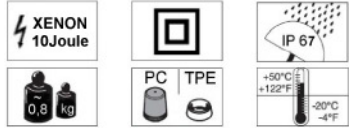


# Blitzleuchte BLG10

## Strobe Light BLG10



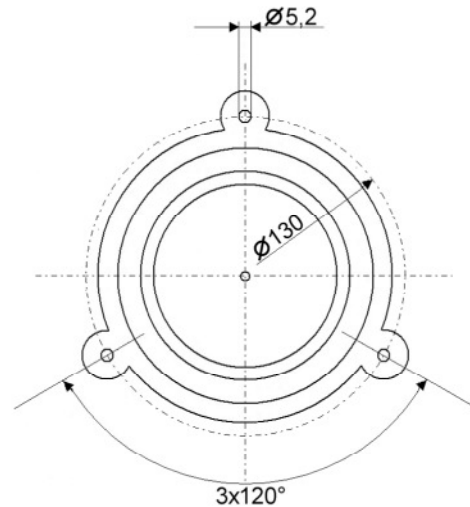
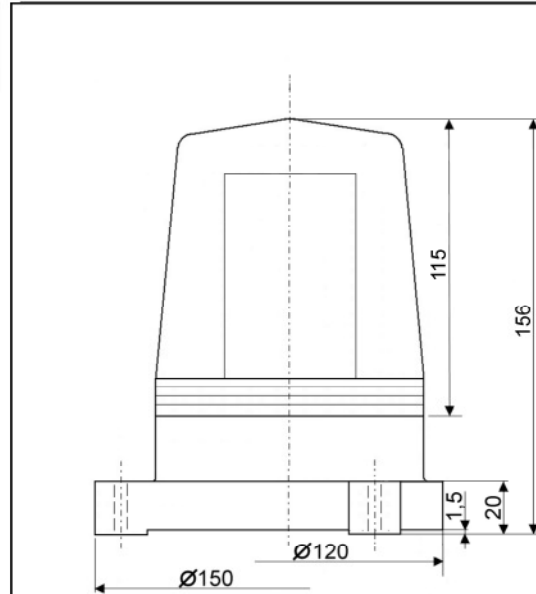
⚡ 240 V AC	0,03A	29/12
⚡ 120 V AC	0,02A	
⚡ 12 - 100 V DC	0,20-0,05A	
⚡ 24 - 75 V AC	0,35-0,16A	
CE		
EMC - directive 2004/108/EC		
Low voltage directive 2006/95/EC		



- Ⓓ Anschluss **ausschließlich** durch ausgebildete Elektro-Fachkräfte.
- ⒼⒷ Electrical connection is to be made by trained electrical specialists **only**.
- Ⓕ Le branchement doit **uniquement** être effectué par des professionnels.
- Ⓘ Il collegamento deve essere eseguito **solo** da elettricisti specializzati.
- Ⓔ La conexión **sólo** debe ser realizada por electricistas debidamente formados.
- Ⓟ Podłączenie **wyłącznie** przez specjalistów-elektryków.
- Ⓕ Liittäminen kuuluu **ainoastaan** koulutettujen sähköalan ammattilaisten tehtäviin.
- Ⓟ A ligação deve ser feita **exclusivamente** por profissional eléctrico especializado.
- ⒸⓏ Připojení smí **provádět** pouze kvalifikovaný personál.
- ⓇⓊⓈ Подключение проводится только специалистом-электриком.
- ⓉⓇ Bağlantı **sadece** eğitimli elektrik teknisyenleri tarafından yapılmalıdır.
- ⒸⓃ 布线需由专业电工执行



Irrtümer vorbehalten!  
errors excepted!



**FHF Funke + Huster Fernsig GmbH**  
Gewerbeallee 15 -19  
D 45478 Mülheim an der Ruhr  
www.fhf.de / E-mail: info@fhf.de

