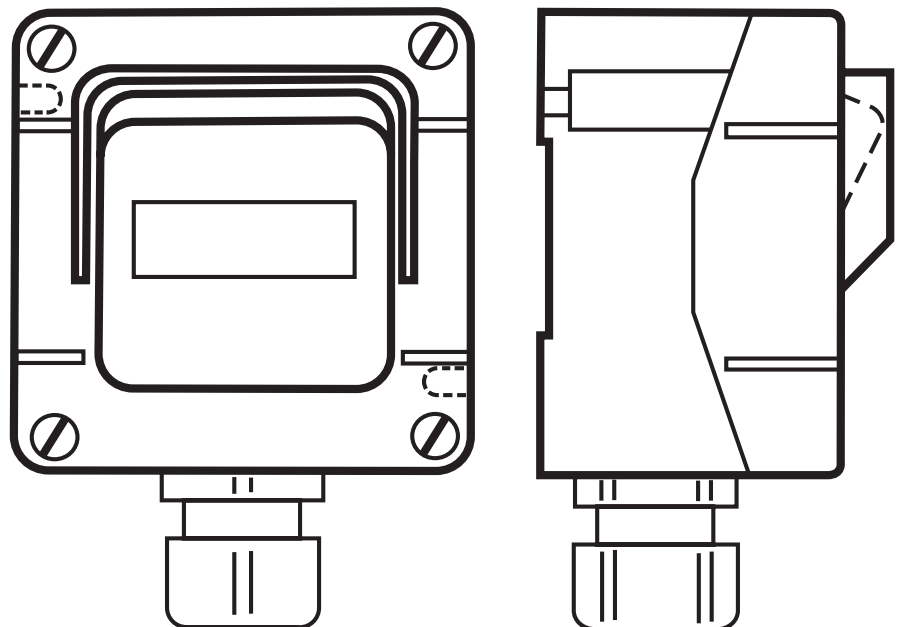


Explosiongeschützte Installationsschalter  
GHG 273

Explosion protected installation switches  
GHG 273

Interrupteur d' éclairage pour atmosphères explosives  
GHG 273



GHG 270 7003 P0001 D/GB/F (p)

**EATON**

*Powering Business Worldwide*



Explosionssgeschützte  
Installationsschalter  
Typ GHG 273

Explosion protected  
installation switches  
type GHG 273

Interrupteurs d'éclairage  
pour atmosphères explosives  
type GHG 273

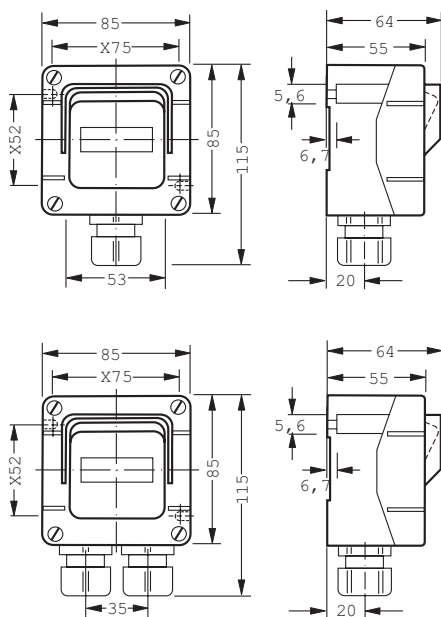
<b>Inhalt:</b>	<b>Contents:</b>	<b>Contenu:</b>
Inhalt ..... 2	Contents ..... 2	Contenu ..... 2
Maßbild ..... 3	Dimensional drawings ..... 6	Plans cotés ..... 9
Anschlussbilder ..... 3	Wiring diagrams ..... 6	Schéma des connexions ..... 9
<b>1</b> Technische Angaben ..... 3	<b>1</b> Technical Data ..... 6	<b>1</b> Caractéristiques techniques ..... 9
<b>2</b> Sicherheitshinweise ..... 3	<b>2</b> Safety instructions ..... 6	<b>2</b> Consignes de sécurité ..... 9
<b>3</b> Normenkonformität ..... 3	<b>3</b> Conformity with standards ..... 6	<b>3</b> Conformité avec les normes ..... 9
<b>4</b> Verwendungsbereich ..... 3	<b>4</b> Field of application ..... 6	<b>4</b> Domaine d'utilisation ..... 9
<b>5</b> Verwendung / Eigenschaften ..... 4	<b>5</b> Use / Properties ..... 7	<b>5</b> Utilisation / Propriétés ..... 10
<b>6</b> Installation ..... 4	<b>6</b> Installation ..... 7	<b>6</b> Installation ..... 10
<b>6.1</b> Montage ..... 4	<b>6.1</b> Mounting ..... 7	<b>6.1</b> Montage ..... 10
<b>6.2</b> Öffnen des Gerätes / Elektrischer Anschluss ..... 4	<b>6.2</b> Opening the device / Electrical connection ..... 7	<b>6.2</b> Ouverture du dispositif / Raccordement électrique ..... 10
<b>6.3</b> Kabel- und Leitungseinführungen; Verschlussstopfen ..... 5	<b>6.3</b> Cable entries (KLE); blanking plug ..... 8	<b>6.3</b> Entrées de câble (KLE); bouchons de fermeture ..... 11
<b>6.4</b> Flansche und Metallplatten ..... 5	<b>6.4</b> Flange and metal plates ..... 8	<b>6.4</b> Plaques à brides ..... 11
<b>6.5</b> Schließen des Gerätes ..... 5	<b>6.5</b> Closing the device / cover closure ..... 8	<b>6.5</b> Fermeture de l'appareil ..... 11
<b>6.6</b> Inbetriebnahme ..... 5	<b>6.6</b> Taking into operation ..... 8	<b>6.6</b> Mise en service ..... 11
<b>7</b> Instandhaltung /Wartung ..... 5	<b>7</b> Maintenance / Servicing ..... 8	<b>7</b> Maintien / Entretien ..... 11
<b>8</b> Reparatur / Instandsetzung / Änderungen ..... 5	<b>8</b> Repairs / Overhaul / Modification ..... 8	<b>8</b> Réparation / Remise en état ..... 11
<b>9</b> Entsorgung /Wiederverwertung ..... 5	<b>9</b> Disposal / Recycling ..... 8	<b>9</b> Évacuation des déchets / Recyclage ..... 11

Konformitätserklärung separat beigelegt.

Declaration of conformity, enclosed separately.

Déclaration de conformité, jointe séparément.

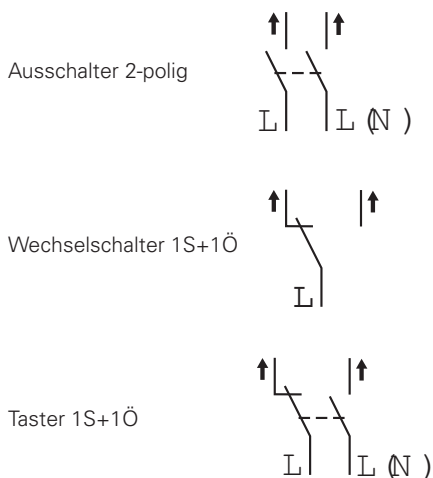
Maßbilder in mm



GHG 273

X = Befestigungsmaße

Anschlussbilder



⚠ Die Schaltfunktion wird nur mit aufgeschraubter Schalterwippe erreicht

## 1 Technische Angaben

EG-Baumusterprüfbescheinigung:	PTB 98 ATEX 3121
Gerätekenzeichnung nach 2014/34/EU	⊕ II 2 G Ex de IIC T6
und Norm EN 60079-0:	⊕ II 2 D Ex tD A21 IP66 T 80° C
IECEX Konformitätsbescheinigung:	IECEX BK1 07.0036
Gerätekenzeichnung IEC 60079-0:	Ex de IIC T6 Ex tD A21 IP66 T 67° C
Bemessungsspannung:	bis 250 V; 50/60 Hz
Bemessungsstrom:	max. 16 A
Kurzschlussvorsicherung:	max. 20 A gG
Schaltvermögen EN 60947-4-1 AC 5a:	230 V / 16 A
Schaltvermögen EN 60947-4-2 AC 5b:	230 V / 16 A
Zulässige Umgebungstemperatur: (Abweichende Temperaturen sind bei Sonderversionen möglich)	-20° C bis +40° C (Listenausführung)
Zul. Lagertemperatur in Originalverpackung:	-20° C bis +40° C
Schutzart nach EN/IEC 60529:	IP 66 (Listenausführung)
Schutzklasse nach EN/IEC 61140:	I- wird von den Geräten erfüllt
Leitungseinführung (Listenausführung):	1 x M25 oder 2 x M25 2 x Bohrung M20
geeignete Leitungen und Prüfdrehmomente der Druckschraube	Ø Nm
Dichtung 1+2+3	min. 8,0 1,5 max. (1) 10,0 2,0
Dichtung 1+2	min. 10,0 2,3 max. (1) 13,0 2,6
Dichtung 1	min. 13,5 1,3 max. (1) 17,5 2,3
Anschlussklemme:	2 x 1,5- 2,5 mm <sup>2</sup>
PE- Anschlussklemme:	4 x 1,5- 2,5 mm <sup>2</sup>
Prüfdrehmomente:	
Einschraubgewinde der KLE M25:	3,0 Nm
Deckelschrauben:	2,0 Nm
Anschlussklemmen:	2,5 Nm
Gewicht (Listenausführung):	ca. 0,32 kg

(1) Die Prüfungen der Klemmbereiche und Prüfdrehmomente wurden mit Metalldornen durchgeführt. Bei der Verwendung von Leitungen mit unterschiedlichen Fertigungstoleranzen und Materialeigenschaften kann der Klemmbereich variieren. Bitte verwenden Sie im Zwischenbereich eine geeignete Kombination aus Dichtungen, so dass bei zukünftigen Wartungsarbeiten an der KLE die Muttermutter nachgezogen werden kann.

## 2 Sicherheitshinweise

**⚠ Zielgruppe:**  
**Elektrofachkräfte und geeignet qualifizierte, unterwiesene Personen gemäß den nationalen Rechtsvorschriften, einschließlich der einschlägigen Normen für elektrische Geräte in explosionsgefährdeten Bereichen (EN/IEC 60079-14).**

**Die Installationsschalter sind nicht für Zone 0 und Zone 20 geeignet.**

**Die auf den Installationsschaltern angegebene Temperaturklasse und Explosionsgruppe ist zu beachten.**

**Sie sind bestimmungsgemäß in unbeschädigtem und einwandfreiem Zustand zu betreiben.**

**Die Anforderungen der EN/IEC 60079-31, u.a. in Bezug auf übermäßige Staubablagerungen und Temperatur, sind vom Anwender zu beachten.**

**Vor Inbetriebnahme müssen die Installationsschalter entsprechend der im Abschnitt 6 genannten Anweisung geprüft werden.**

**Beachten Sie die nationalen Sicherheits- und Unfallverhütungsvorschriften und die nachfolgenden Sicherheitshinweise in dieser Betriebsanleitung, die wie dieser Text in Kursivschrift gefasst sind!**

## 3 Normenkonformität

Das Betriebsmittel entspricht den aufgeführten Normen, in der separat beigelegten Konformitätserklärung.

Verweise auf Normen und Richtlinien in dieser Betriebsanleitung beziehen sich immer auf die aktuelle Version. Zusätzliche Ergänzungen (z.B. Jahreszahlangaben) sind zu beachten.

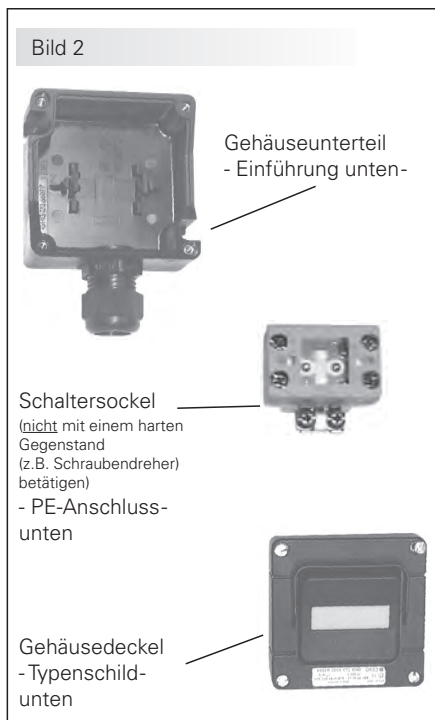
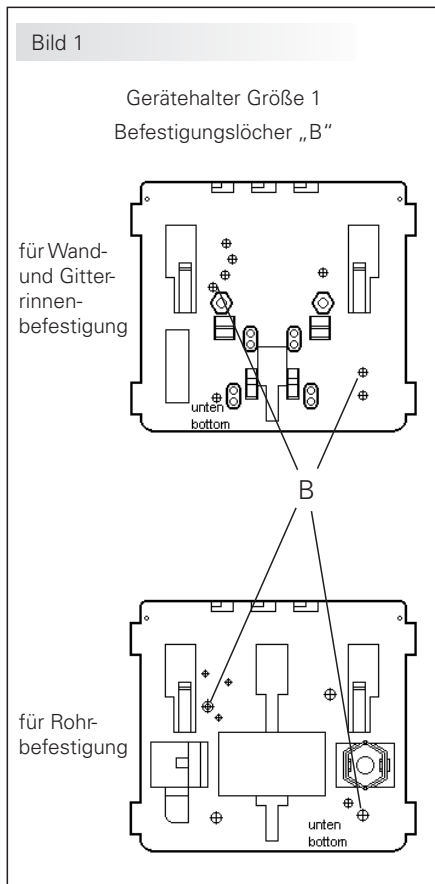
## 4 Verwendungsbereich

Die Installationsschalter sind zum Einsatz in explosionsgefährdeten Bereichen der Zonen 1 und 2 sowie der Zonen 21 und 22 gemäß EN/IEC 60079-10-1 und EN/IEC 60079-10-2 geeignet!

Die eingesetzten Gehäusematerialien einschließlich der außenliegenden Metallteile bestehen aus hochwertigen Werkstoffen, die einen anwendungsgerechten Korrosionsschutz und Chemikalienresistenz in „normaler Industrielatmosphäre“ gewährleisten:

- schlagfestes Polyamid
- Edelstahl AISI 316 L

Bei einem Einsatz in extrem aggressiver Atmosphäre, können Sie zusätzliche Informationen über die Chemikalienbeständigkeit der eingesetzten Kunststoffe bei Ihrer zuständigen Cooper Crouse-Hinds (CCH) / Eaton Niederlassung erfragen.



## 5 Verwendung / Eigenschaften

Die Installationsschalter dienen zur Ein- und Ausschaltung von Lichtstromkreisen bis max. 16 A in explosionsgefährdeten Bereichen (siehe technische Daten). Temperaturklasse, Explosionsgruppe, zulässige Umgebungstemperatur, siehe technische Daten.

Die Schaltwippe ist mit einem selbstleuchtenden Schild gemäß § 7 der Arbeitsstättenverordnung versehen und frei von radioaktiven Zusätzen.

**Angaben aus Punkt 3 und 4 sind bei der Verwendung zu berücksichtigen.**

**Andere als die beschriebenen Anwendungen sind ohne schriftliche Erklärung von CCH / EATON nicht zulässig.**

**Beim Betrieb sind die in der Betriebsanleitung unter Punkt 7 genannten Anweisungen zu beachten.**

**Die Verantwortung hinsichtlich bestimmungsgemäßer Verwendung dieser Installationsschalter unter Bezugnahme der in der Anlage vorhandenen Rahmenbedingungen (s. Technische Daten) liegt allein beim Betreiber.**

## 6 Installation

Für das Errichten / Betreiben sind die relevanten nationalen Vorschriften (z.B. Betriebssicherheitsverordnung, Gerätesicherheitsgesetz in Deutschland) sowie die allgemein anerkannten Regeln der Technik maßgebend (EN/IEC 60079-14).

**Unsatzgemäße Installation und Betrieb der Schalter kann zum Verlust der Garantie führen.**

### 6.1 Montage

Die Montage des Gerätes kann ohne Öffnen des Gehäuses erfolgen.

Die Installationsschalter dürfen bei der Direktmontage an der Wand nur an den vorgesehenen Befestigungspunkten eben aufliegen. Die gewählte Schraube muss der Befestigungsöffnung angepasst sein (siehe Maßbild) und sie darf die Öffnung nicht beschädigen (z.B. Verwendung einer Unterlegscheibe).

Das Gerät ist mit mindestens 2 Schrauben diagonal zu befestigen.

**Bei übermäßigem Anziehen der Befestigungsschrauben kann das Gerät beschädigt werden.**

Wird der Installationsschalter mit den Leitungseinführungen nach unten montiert, ist der Schaltereinsatz und der Gehäusedeckel um 180° zu drehen (siehe Bild 2).

Der Installationsschalter ist zur Befestigung auf den CCH / EATON-Gerätehaltern Größe 1 mittels selbstschneidende Schrauben geeignet (siehe Bild 1).

**Die betreffende Montageanleitung ist zu beachten.**

### 6.2 Öffnen des Gerätes/ Elektrischer Anschluss

**Der elektrische Anschluss des Betriebsmittels darf nur durch Fachpersonal erfolgen (EN/IEC 60079-14).**

**Vor Öffnen der Geräte ist die Spannungsfreiheit sicherzustellen bzw. sind geeignete Schutzmaßnahmen zu ergreifen.**

Die ordnungsgemäß abisolierten Anschlussleitungen der Kabel sind unter Berücksichtigung einschlägiger Vorschriften anzuschließen.

**Die Isolation der Anschlussleitungen muss bis an die Klemme heranreichen. Der Leiter selbst darf nicht beschädigt sein.**

Wird der Installationsschalter mit der Leitungseinführung nach unten montiert, ist Punkt 6.1 und Bild 2 zu beachten.

Nach der Demontage des Schaltersockels, zur leichteren Einführung der Kabel und Leitungen, muss der Sockel vor dem elektrischen Anschluss wieder ordnungsgemäß montiert werden.

Die minimal und maximal anschließbaren Leiterquerschnitte sind zu beachten (siehe technische Daten).

Alle Schrauben und/oder Muttern der Anschlussklemmen, auch die der nicht benutzten, sind fest anzuziehen.

**Bei übermäßigem Anziehen kann der Anschluss beeinträchtigt oder beschädigt werden.**

**Zur Aufrechterhaltung der Zündschutzart ist der Leiteranschluss mit besonderer Sorgfalt durchzuführen.**

Die Anschlussklemmen sind für den Anschluss von Kupferleitern ausgelegt.

Bei der Verwendung von mehr- oder feindrähtigen Anschlusskabeln und Anschlussleitungen sind die Aderenden entsprechend den geltenden nationalen und internationalen Vorschriften zu behandeln (z.B. Verwendung von Aderendhülsen).



### 6.3 Kabel- und Leitungseinführungen (KLE); Verschlussstopfen

**Es dürfen generell nur bescheinigte KLEs und Verschlussstopfen verwendet werden.**

**Für bewegliche Leitungen sind Trompetenverschraubungen oder andere geeignete Einführungen mit zusätzlicher Zugentlastung zu verwenden.**

Beim Einsatz von KLE mit einer niedrigeren als der für das Gerät zutreffenden IP-Schutzart, (siehe technische Daten) wird die IP-Schutzart des gesamten Gerätes reduziert.

Die für die eingesetzten KLE maßgebenden Montagerichtlinien sind zu beachten.

Um die Mindestschutzart herzustellen, sind nicht benutzte Einführungsöffnungen mit einem bescheinigten Verschlussstopfen zu verschließen. Es ist darauf zu achten, dass bei der Installation der KLE die für den Leitungsdurchmesser geeigneten Dichtungseinsätze verwendet werden.

Bei ausschneidbaren Dichtungseinsätzen ist sicherzustellen, dass der Einsatz ordnungsgemäß dem Leitungsdurchmesser angepasst wird.

Zur Sicherstellung der erforderlichen Mindestschutzart sind die KLE fest anzuziehen.

**Bei übermäßigem Anziehen kann die Schutzart beeinträchtigt werden.**

Alle nicht benutzten metrischen CCH / EATON KLE sind mit dem bescheinigten CCH / EATON-Verschluss für metrische KLE zu verschließen.

### 6.4 Flansche und Metallplatten\*

Müssen Metallflansche demontiert werden (z.B. zum Bohren von Einführungsöffnungen), ist bei der Montage zur Aufrechterhaltung der Mindestschutzart auf den korrekten Sitz der Flansche zu achten (siehe Bild 3).

Der Metallflansch ist so zu montieren, dass die IP-Schutzart gewährleistet bleibt. Dabei ist auf die Unversehrtheit der Dichtung zu achten.

**Achtung: Metallflansche, Metallplatten und Metallverschraubungen müssen in den Potentialausgleich miteinbezogen werden.**

**Achtung: Beim Anziehen der Hutmutter der Metall – KLE (z.B. Typ ADE;) ist die Verschraubung mit einem geeigneten Werkzeug gegen Verdrehen zu sichern.**

Von außen herangeführte PE-Leitungen sind auf die dafür vorgesehene PE-Klemme am Flansch anzuschließen. Der maximale Anschlussquerschnitt beträgt 6 mm<sup>2</sup>.

\* z.Zt. nicht bescheinigt für Kategorie II D

### 6.5 Schließen des Gerätes

Der Gehäusedeckel ist so aufzusetzen, dass der Schutzkragen oben ist.

**Alle Fremdkörper sind aus dem Gerät zu entfernen.**

Zur Sicherstellung der erforderlichen Mindestschutzart sind die Deckelschrauben mit dem angegebenen Prüfdrehmoment (siehe Technische Daten) anzuziehen.

**Bei übermäßigem Anziehen kann die Schutzart beeinträchtigt werden.**

### 6.6 Inbetriebnahme

Vor Inbetriebnahme des Betriebsmittels sind die in den einzelnen nationalen Bestimmungen genannten Prüfungen durchzuführen. Außerdem ist vor der Inbetriebnahme die korrekte Funktion und Installation des Betriebsmittels in Übereinstimmung mit dieser Betriebsanleitung und anderen anwendbaren Bestimmungen zu überprüfen.

**Die Stößel des Schaltersockels nicht zum Testen mit einem harten Gegenstand (z.B. Schraubendreher) betätigen.**

**Unsachgemäße Installation und Betrieb der Installationsschalter kann zum Verlust der Garantie führen.**

## 7 Instandhaltung / Wartung

**Die für die Wartung / Instandhaltung von elektrischen Betriebsmitteln in explosionsgefährdeten Bereichen geltenden Bestimmungen wie EN/IEC 60079-17 sind einzuhalten.**

**Vor Öffnen des Gehäuses Spannungsfreiheit sicherstellen bzw. geeignete Schutzmaßnahmen ergreifen.**

Die erforderlichen Wartungsintervalle sind anwendungsspezifisch und daher in Abhängigkeit von den Einsatzbedingungen vom Betreiber festzulegen.

Im Rahmen der Wartung sind vor allem die Teile, von denen die Zündschutzart abhängt, zu prüfen (z.B. Unversehrtheit der druckfesten Komponenten, des Gehäuses, der Dichtungen und der Kabel- und Leitungseinführungen).

Sollte bei einer Wartung festgestellt werden, dass Instandsetzungsarbeiten erforderlich sind, ist Abschnitt 8 dieser Betriebsanleitung zu beachten.

## 8 Reparatur / Instandsetzung / Änderungen

Instandsetzungsarbeiten / Reparaturen dürfen nur Originalteile von CCH / EATON verwendet werden.

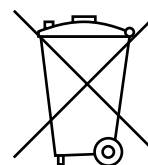
Bei Schäden an der druckfesten Kapselung ist nur ein Austausch zulässig. Im Zweifelsfalle ist das betroffene Betriebsmittel an CCH / EATON zur Reparatur zurückzugeben.

**Reparaturen, die den Explosionsschutz betreffen, dürfen nur von CCH / EATON oder einer qualifizierten Elektrofachkraft in Übereinstimmung mit national geltenden Regeln durchgeführt werden (EN/IEC 60079-19).**

**Umbauten oder Änderungen am Betriebsmittel sind nicht gestattet.**

Ausgenommen ist das Anbringen von zusätzlichen KLE im Rahmen der Zulassung des Betriebsmittels.

## 9 Entsorgung / Wiederverwertung



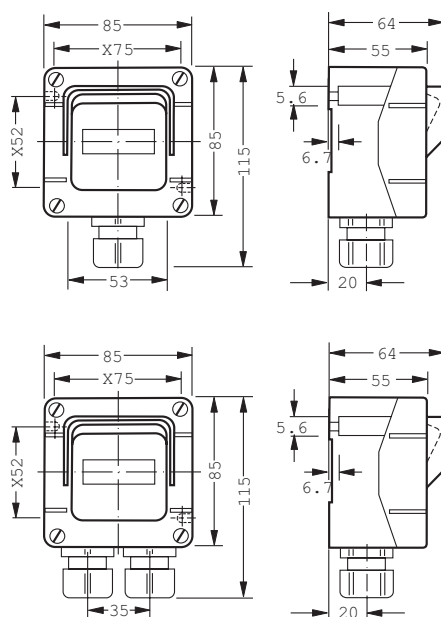
Bei der Entsorgung des Betriebsmittels sind die jeweils geltenden nationalen Abfallbeseitigungsvorschriften zu beachten.

Zur Erleichterung der Wiederverwertbarkeit von Einzelteilen sind Kunststoffteile mit dem Kennzeichen des verwendeten Kunststoffes versehen.

Zusätzliche Informationen zur Entsorgung des Produktes können Sie bei Ihrer zuständigen Cooper Crouse-Hinds / EATON Niederlassung erfragen.

Programmänderungen und -ergänzungen sind vorbehalten.

Dimensions in mm



GHG 273

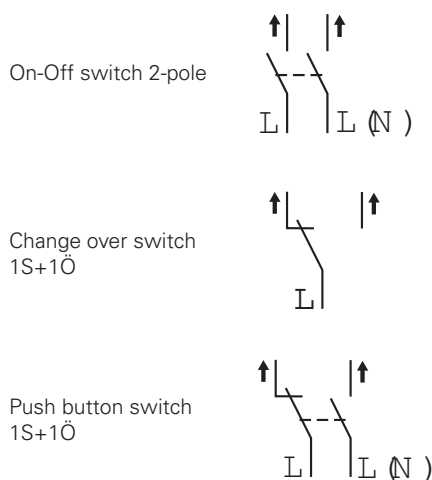
X = Fixing dimensions

1 Technical data

EC-Type Examination Certificate:	PTB 98 ATEX 3121
Marking acc. to 2014/34/EU and standard EN 60079-0:	⊕ II 2 G Ex de IIC T6 ⊕ II 2 D Ex tD A21 IP66 T 80° C
IECEx Certificate of Conformity:	IECEx BK1 07.0036
Marking acc. IEC 60079-0:	Ex de IIC T6 Ex tD A21 IP66 T 67° C
Rated voltage:	up to 250 V; 50/60 Hz
Rated current:	max. 16 A
Short circuit back-up fuse:	max. 20 A gG
Switching capacity EN 60947-4-1 AC 5a:	230 V / 16 A
Switching capacity EN 60947-4-2 AC 5b:	230 V / 16 A
Perm. ambient temperature:	-20° C up to +40° C (catalogue version)
(Special versions permit deviating temperature ranges)	
Perm. storage temperature in original packing:	-20° C up to +40° C
Protection category acc. to EN/IEC 60529:	IP 66 ( catalogue version)
Insulation class acc. to EN/IEC 61140:	I- is complied with by the installation switches
Cable entry (catalogue version):	1 x M25 or 2 x M25
	2 x drilling M20
suitable cables and test torques of the pressure screw	Ø Nm
Seal 1+2+3	min. 8.0 1.5 max. (1) 10.0 2.0
Seal 1+2	min. 10.0 2.3 max. (1) 13.0 2.6
Seal 1	min. 13.5 1.3 max. (1) 17.5 2.3
Supply terminal:	2 x 1.5- 2.5 mm <sup>2</sup>
PE-terminal:	4 x 1.5- 2.5 mm <sup>2</sup>
Test torques:	
Test torque for screw in thread cable entry	3.0 Nm
Cover screws	2.0 Nm
Terminals	2.5 Nm
Weight (catalogue version):	approx. 0.32 kg

(1) The tests of clamping ranges and torque values were performed with metal mandrel. The clamping range can vary by using cables with different manufacturing tolerances and material properties. Please use a suitable combination of seals in the intermediate area, so that the cap nut can be tightened in future maintenance work on the cable entry.

Wiring diagrams



⚠ The switch function is only realized with closed enclosure cover

2 Safety instructions

**Target group:**  
**For skilled electricians and suitable qualified, instructed personnel in accordance with national legislation, including the relevant standards and, where applicable, in acc. with IEC/EN 60079-14 on electrical apparatus for explosive atmospheres.**

**The installation switches are not suitable for Zone 0 and Zone 20 hazardous areas.**

**The temperature class and explosion group marked on the installation switches shall be observed.**

**They shall be used for their intended purpose and in perfect and clean condition.**

**The requirements of the IEC/EN 60079-31 regarding excessive dust deposits and temperature to be considered from the user.**

**Prior to taking the installation switches into operation, they shall be checked in accordance with the instruction as per section 6.**

**Observe the national safety rules and regulations for prevention of accidents as well as the safety instructions included in these operating instructions and set in italics the same as this text!**

3 Conformity with standards

The apparatus are conform to the standards specified in the EC-Declaration of conformity, enclosed separately.

References to standards and directives in these operating instructions always relate to the latest version. Other additions (e.g. details relating to the year) shall be observed.

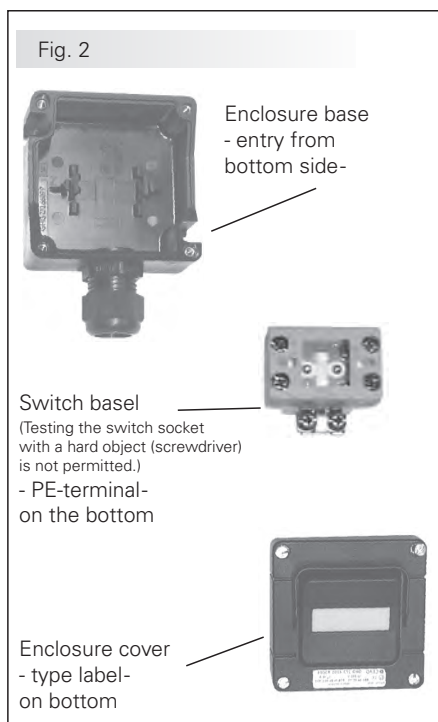
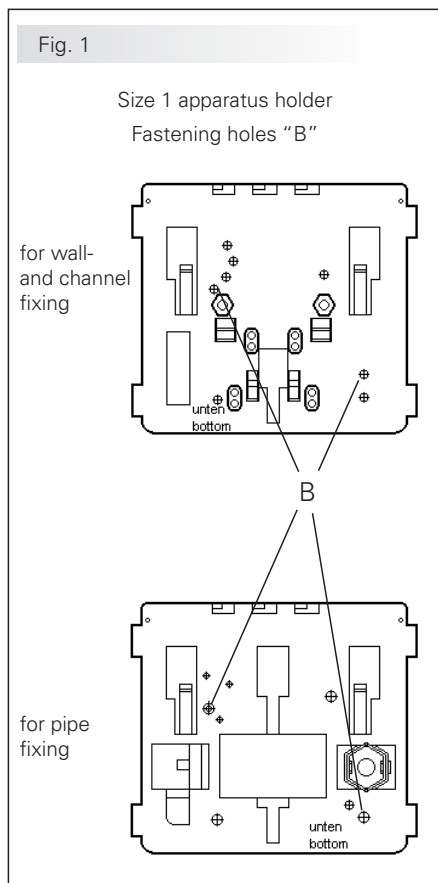
4 Field of application

The installation switches are suitable for use in Zones 1 and 2 as well as in Zones 21 and 22 hazardous areas acc. to IEC/EN 60079-10-1 and IEC/EN 60079-10-2!

The enclosure materials employed, including the exterior metal parts, are made of high-quality materials which ensure a corrosion protection and resistance to chemical substances corresponding to the requirements in a "normal industrial atmosphere":

- impact resistant polyamide
- special steel AISI 316 L

In case of use in an extremely aggressive atmosphere, please refer to manufacturer.



## 5 Use / Properties

The installation switches are designed for switching on and off light circuits in hazardous areas up to 16 A (see technical data). The temperature class, explosion group and permissible ambient temperature, see technical data.

The switch rocker is provided with a luminescent label in acc. with § 7 of the Workshop regulations and free from any radioactive additives.

**The data as per point 3 and 4 shall be taken into account with the use.**

**Applications other than described are not permitted without Cooper Crouse Hinds (CCH) / EATON's prior written consent.**

**For the operation, the instructions stated in section 7 of the operating instructions shall be observed.**

**The user alone is responsible for the appropriate use of this installation switch in consideration of the basic conditions existing at the plant (see technical data).**

## 6 Installation

For the mounting and operation, the respective national regulations (e. g. Betr.Si.V., equipment safety law for Germany) as well as the general rules of engineering shall be observed (IEC/EN 60079-14).

**The improper installation and operation of switches may result in the invalidation of the guarantee.**

### 6.1 Mounting

The installation switches can be mounted without opening their enclosure.

In case the switches are mounted directly onto the wall, they may rest evenly only at the respective fastening points. The chosen screw shall match the fastening hole (see dimensional drawing) and it must not damage the hole (e. g. use of a washer).

The device shall be fastened diagonally with at least 2 screws.

**If the screws are overtightened, the apparatus can be damaged.**

When the installation switch is mounted with the cable entries on bottom side, the switch insert and the enclosure cover must be turned through 180° (see fig.2).

The installation switch is suitable for fixing onto CCH / EATON apparatus holders size 1 by means of self-cutting screws (see fig. 1).

**The respective mounting instructions shall be observed.**

### 6.2 Opening the device / Electrical connection

**The electrical connection of the device may only be carried out by skilled staff (IEC/EN 60079-14).**

**Before opening the apparatus, ensure that it has been isolated from the voltage supply, or take appropriate protective measures.**

Taking into account the respective regulations, the properly bared conductors of the cables shall be connected.

**The insulation of the conductors shall reach up to the terminal. The conductor itself shall not be damaged.**

If the installation switch is mounted with the cable entries on bottom, point 6.1 and fig. 2 will have to be observed.

After dismantling the switch base in order to facilitate the introduction of cables, such switch base will have to be properly fitted in again prior to the electrical connection.

The connectible min. and max. conductor cross-sections will have to be observed (see technical data).

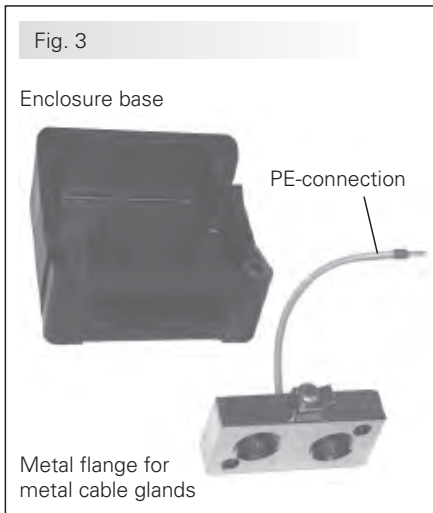
All screws and/or nuts of the supply terminals, also of those remaining vacant, shall be tightened down.

**Excessive tightening may affect or damage the connection.**

**The conductors shall be connected with special care in order to maintain the explosion category.**

The supply terminals are designed for the connection of copper conductors.

If multi- or fine-wire connecting cables are used, the wire ends will have to be handled in acc. with the applicable national and international rules (e. g. use of ferrules).



#### 6.4 Flange and metal plates\*

If flange plates have to be removed in case of installation switches (e.g. for drilling entry holes), attention shall be paid to the proper fit of the flange plate when mounting them in order to maintain the minimum protection category (see fig. 3).

Flange plates shall be fitted so that the IP protection is maintained. Pay attention to the proper seat of the sealing.

**Attention: Metal flanges, metal plates and metal cable glands shall be included in the equipotential earth connection.**

**Attention: When tightening the cap nut of the metal cable entry (e.g. type ADE; CMDEL), the screwing is to be protected against twisting by means of a suitable tool.**

PE conductors fed from outside are to be connected to the PE terminal provided on the flange. The maximum cross-section is 6 mm<sup>2</sup> category.

\* not yet certified for category II D

#### 6.3 Cable entries (KLE); blanking plugs

**Generally, only certified cable entries and blanking plugs are permitted for use.**

**Flexible cables shall be used with trumpet-shaped cable glands or other suitable entries with additional pull-relief.**

When using cable entries with a lower IP protection than that which applies to the device (see technical data), the IP protection of the whole device will be reduced.

The mounting directives applicable to the cable entries used shall be observed.

Unused holes shall be closed with a certified blanking plug in order to establish the minimum protection category. In case of sealing inserts that are cut out, it shall be ensured that the insert is properly adapted to the cable diameter.

Care has to be taken that when fitting the cable entries, sealing inserts appropriate to the cable diameter are used.

In order to ensure the required minimum protection category, the cable glands are to be tightened down.

**Overtightening might impair the protection.**

All vacant metric CCH / EATON cable entries shall be closed with the certified CCH / EATON blanking plug for metric cable entries.

#### 6.5 Closing the device / cover closure

The enclosure cover shall be fitted so that the protective collar is on the upper part.

**Any foreign matter shall be removed from the apparatus.**

In order to ensure the required minimum protection category, the cover screws are to be tightened down with the test torque (see technical data).

**Overtightening might impair the protection category.**

#### 6.6 Taking into operation

Prior to taking the apparatus into operation, the tests specified in the relevant national regulations will have to be carried out. Apart from that, the correct functioning and installation of the apparatus in accordance with these operating instructions and other applicable regulations will have to be checked.

**Testing the switch socket with a hard object (screwdriver) is not permitted.**

**Incorrect installation and use of the installation switches can invalidate the guarantee.**

## 7 Maintenance / Servicing

**The relevant national regulations which apply to the maintenance/servicing of electrical apparatus in explosive atmospheres, shall be observed (e. g. IEC/EN 60079-17).**

**Before opening the enclosure make sure that the apparatus is disconnected from the voltage, or take the appropriate protective measures.**

The required maintenance intervals depend on the respective application and will therefore have to be determined by the user dependent on the conditions of use.

When servicing the apparatus, particularly those parts that are decisive for the type of protection against explosion, will have to be checked (e. g. intactness of flameproof enclosed components, enclosure, cable glands, efficacy of the cover gaskets).

If during servicing repairs prove to be necessary, section 8 of these operating instructions will have to be observed.

## 8 Repairs / Overhaul / Modification

Repairs may only be carried out with genuine CCH / EATON spare parts.

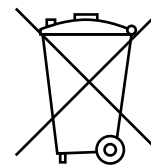
In case of a damaged flameproof enclosure, only its replacement is permitted. In case of doubt, the respective apparatus will have to be returned for repair to CCH / EATON.

**Repairs that affect the explosion protection, may only be carried out by CCH / EATON or a qualified electrician in compliance with the applicable national rules (e. g. IEC/EN 60079-19).**

**Modifications to the apparatus or changes of its design are not permitted.**

Except for the mounting of additional cable entries in accordance with the approval of the apparatus.

## 9 Disposal / Recycling



When the apparatus is disposed of, the respective national regulations on waste disposal will have to be observed.

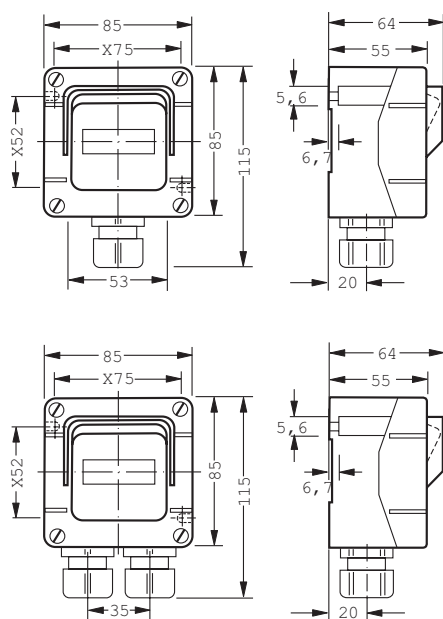
In order to facilitate the recycling of individual components, plastic parts have been provided with the identification mark of the plastic material used.

In case of disposal you can obtain additional information from your Cooper Crouse-Hinds / EATON branch.

Subject to modifications or supplement of the product range.



Dimensions en mm



GHG 273

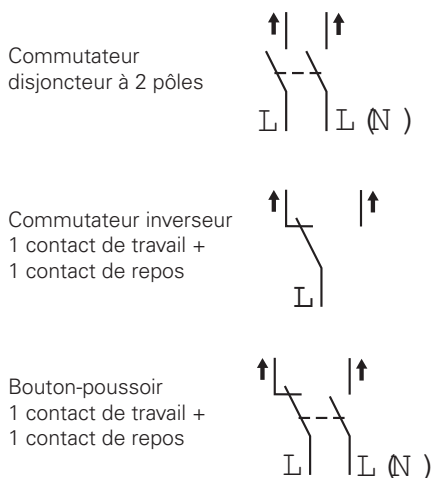
X = dimensions de fixation

1 Caractéristiques techniques

CE-Certificat de Conformité:	PTB 98 ATEX 3121
Marquage selon 2014/34/UE et directive EN 60079-0:	Ⓜ II 2 G Ex de IIC T6
IECEX Certificat de Conformité:	Ⓜ II 2 D Ex tD A21 IP66 T 80° C
Marquage selon IEC 60079-0:	IECEX BKI 07.0036 Ex de IIC T6 Ex tD A21 IP66 T 67° C
Tension nominale:	jusqu'à 250 V; 50/60 Hz
Courant nominal:	16 A maxi
Fusible maximal de court-circuit adm. placé en amont:	20 A gG maxi
Puissance de coupure EN 60947-4-1 AC 5a:	230 V / 16 A
Puissance de coupure EN 60947-4-2 AC 5b:	230 V / 16 A
Température ambiante admissible:	-20° C à +40° C (modèle de liste)
(Autres températures possibles avec des modèles spéciaux)	
Temp. de stockage dans l'emballage d'origine:	-20° C à +40° C
Indice de protection selon EN/CEI 60529:	IP 66 (modèle de liste)
Classe d'isolation selon EN/IEC 61140:	I- est remplie par les interrupteurs d'éclairage
Entrée de câble (modèle de liste):	1 x M25 / 2 x M25
	2 x perçage M20
Câbles appropriés et couples d'essai de la vis de pression	Ø Nm
Garniture 1+2+3	min. 8,0 max. (1) 10,0
Garniture 1+2	min. 10,0 max. (1) 13,0
Garniture 1	min. 13,5 max. (1) 17,5
Bornes de connexion:	2 x 1,5- 2,5 mm <sup>2</sup>
Borne du conducteur de protection:	4 x 1,5- 2,5 mm <sup>2</sup>
Couples d'essai:	
Couple d'essai pour l'entrée de câble	3,0 Nm
Vis du couvercle	2,0 Nm
Bornes	2,5 Nm
Poids à vide (modèle de liste):	env. 0,32 kg

(1) Les tests des plages de serrage et les valeurs de couple de serrage ont été réalisés avec un mandrin métallique. La plage de serrage peut varier légèrement selon le type de câble et les propriétés des matériaux utilisés. Pour les plages de serrage intermédiaires, veuillez utiliser des garnitures d'étanchéité qui laisseront la possibilité de resserrer le chapeau du presse étoupe lors de futures opérations de maintenance.

Schéma des connexions



⚠ La fonction de commutateur est seulement réalisé avec enceinte fermée couvrir

2 Consignes de sécurité



**Groupe cible:**  
**Pour les électriciens qualifiés et les personnels ayant reçu les formations adéquates, conformément à la législation nationale en vigueur et, si applicable, à la norme CEI/EN 60079-14 sur les installations électriques pour les atmosphères explosives.**

**Les interrupteurs d'éclairage ne conviennent pas à l'emploi dans la zone 0, zone 20.**

**Le groupe d'explosion et la classe de température indiqués sur les appareils devront être respectés.**

**Seuls des interrupteurs d'éclairage intacts et sans défaut de fabrication devront être employés pour la fonction qui leur est dévolue.**

**Les exigences des CEI/EN 60079-31 en ce qui concerne des dépôts de poussière démesurés et une température doivent être considérées par l'utilisateur.**

**Avant la mise en service, les interrupteurs d'éclairage doivent être vérifiées selon l'instruction donnée dans la section 6.**

**Respectez les prescriptions nationales de sécurité et de prévention contre les accidents ainsi que les consignes de sécurité énumérées en italique dans ce mode d'emploi.**

3 Conformité avec les normes

Les Appareils sont conformes aux normes reprises dans la déclaration de conformité.

Les références aux normes et directives dans cette notice se réfèrent toujours à la dernière version. Les suppléments éventuels doivent également être respectés.

4 Domaine d'utilisation

Les interrupteurs d'éclairage conviennent à l'emploi en zones 1 et zones 2 ainsi que l'emploi en zones 21 et zones 22 d'une atmosphère explosive selon CEI/EN 60079-10-1 et CEI/EN 60079-10-2.

Pour l'enveloppe, y compris les pièces métalliques extérieures, des matières de qualité supérieure ont été employées. Elles assurent une protection appropriée contre la corrosion et une résistance contre des agents chimiques en "atmosphère industrielle normale":

- polyamide anti-choc
- acier spécial AISI 316 L.

En cas d'utilisation en atmosphère extrêmement corrosive, vous pouvez obtenir des informations complémentaires sur la résistance chimique des plastiques utilisés chez la succursale Cooper Crouse-Hinds / EATON de votre région.

Fig. 1

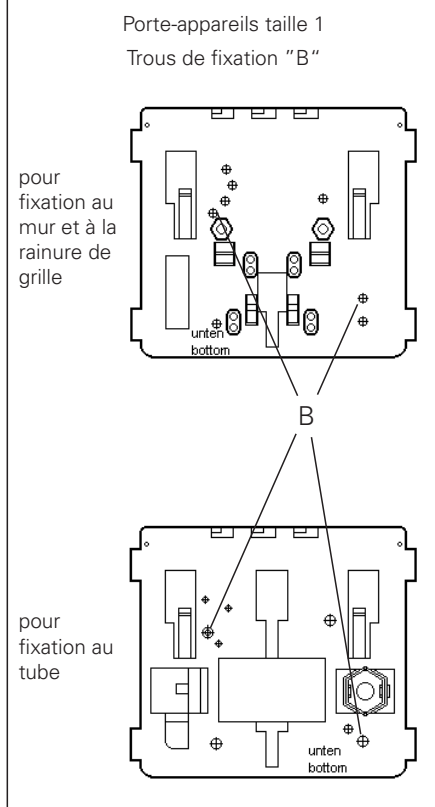
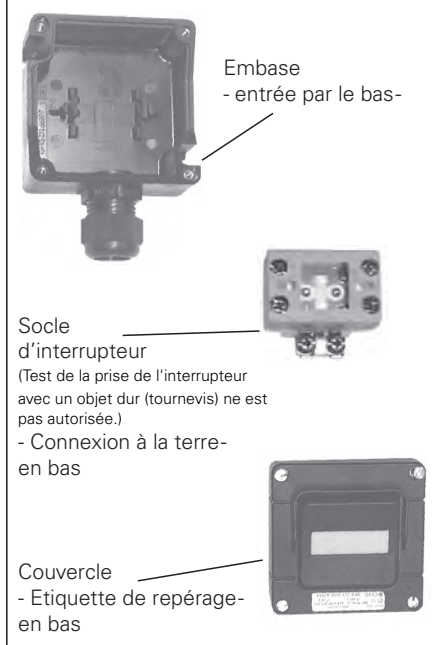


Fig. 2



## 5 Utilisation / Propriétés

Les interrupteurs d'éclairage servent à enclencher et déclencher des circuits d'éclairage jusqu'à 16 A maxi en atmosphère explosive (voir les caractéristiques techniques). Quant à la classe de température, le groupe d'explosion et la température ambiante admissible, voir les caractéristiques techniques.

L'actionneur est pourvu d'une étiquette lumineuse qui, selon le §7 du règlement pour des lieux d'utilisation, est libre des substances radioactives.

**Pour l'utilisation, les consignes des sections 3 et 4 devront être respectées.**

**Des emplois autres que ceux décrits ne sont admis qu'avec l'approbation écrite de CCH / EATON.**

**Lors de l'exploitation, les instructions selon point 7 de ce mode d'emploi doivent être respectées.**

**Seul l'utilisateur est responsable de l'emploi conforme de interrupteur d'éclairage, en tenant compte des conditions générales exposées dans la notice (voir Caractéristiques techniques).**

## 6 Installation

Pour l'installation et l'exploitation de ces appareils, la réglementation nationale en vigueur (en Allemagne par ex. Betr.Si.V., réglementation de sécurité des appareils) ainsi que les règles de la technique généralement reconnues devront être respectées (CEI/EN 60079-14).

**L'installation ou l'utilisation incorrecte de ces interrupteurs d'éclairage à bornes peut entraîner la perte de la garantie.**

### 6.1 Montage

Le montage de l'appareil peut se faire sans ouvrir l'enveloppe. En cas de montage direct sur un mur, les interrupteurs d'éclairage ne doivent reposer que sur les points de fixation prévus.

La vis choisie doit être en rapport avec le trou de fixation (voir plan coté) et elle ne doit pas endommager le trou (par ex. emploi d'une rondelle).

L'appareil doit être fixé en diagonale avec au moins 2 vis.

**Si les vis sont forcées, il est possible que l'appareil soit endommagé.**

Si l'interrupteur d'éclairage est monté avec les entrées de câble dirigées vers le bas, l'insert de commutation et le couvercle de l'enveloppe doivent être tournés de 180° (voir fig. 2).

L'interrupteur d'éclairage convient à un montage sur les plaques de montage CCH / EATON taille 1, avec vis autotaraudeuses (voir fig. 1).

**Les instructions pour le montage devront être respectées.**

### 6.2 Ouverture du dispositif / Raccordement électrique

**Le raccordement électrique du dispositif ne doit être effectué uniquement par une personne qualifiée (CEI/EN 60079-14).**

**Avant ouverture de l'enveloppe, mettre l'appareil hors-tension et prendre les mesures préventives appropriées.**

En tenant compte des règlements respectifs, les conducteurs dûment dénudés des câbles sont raccordés.

**L'isolation doit couvrir le conducteur jusqu'à la borne. Le conducteur lui-même ne doit pas être endommagé.**

Si l'interrupteur d'éclairage est monté de telle manière que les entrées de câble se trouvent en bas, il faudra respecter les prescriptions de l'alinéa 6.1 et correspondre à la fig. 2.

Si des composants ont été retirés pour faciliter l'introduction des câbles, ceux-ci devront être remis dûment en place avant le raccordement électrique.

Les sections minimales et maximales admissibles des conducteurs doivent être respectées (voir caractéristiques techniques).

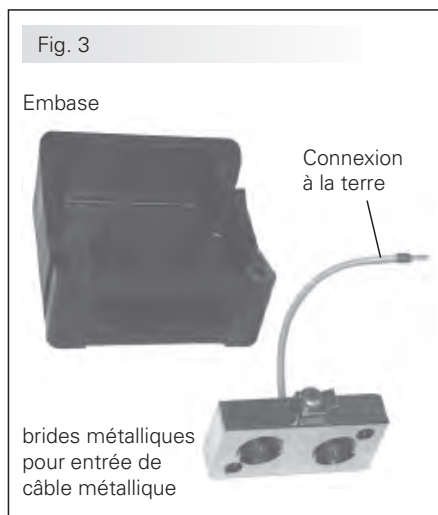
Toutes les vis et/ou écrous des bornes de connexion, ainsi que celles des bornes non utilisées, doivent être serrées à fond.

**Un serrage excessif des vis peut endommager l'appareil.**

**Afin de maintenir le mode de protection, la connexion des conducteurs doit se faire très soigneusement.**

Les bornes sont prévues pour le raccordement de conducteurs en cuivre.

En cas d'utilisation des câbles de connexion multifilaires ou à fils de faible diamètre, les extrémités des conducteurs doivent être traités selon la réglementation nationale et internationale en vigueur (par ex. emploi des embouts).



### 6.3 Entrées de câble (KLE) / Bouchons de fermeture

**De manière générale, seuls des bouchons obturateurs et des entrées de câble certifiés doivent être utilisés.**

**Pour des câbles flexibles il faudra utiliser des presse-étoupes en forme de trompette ou d'autres entrées appropriées avec décharge de traction supplémentaire.**

Lorsque des entrées de câble avec un indice de protection IP inférieur à celui du dispositif ont été employées (voir Caractéristiques techniques) l'indice de protection IP de l'ensemble sera réduit.

Les directives pour le montage applicables aux entrées de câble montées doivent être respectées.

Les entrées non utilisées doivent être fermées avec un bouchon obturateur certifié pour établir l'indice de protection minimum.

Lors du montage des entrées de câble il faudra veiller à ce que des joints d'étanchéité correspondant au diamètre du câble soient utilisés.

Si des joints devaient être découpés sur mesure, il faudra veiller à ce que ceux-ci soient adaptés au diamètre du câble.

Les entrées de câble doivent être serrées à fond pour conserver l'indice de protection minimum.

**Au cas où elles seraient forcées, cela pourrait porter préjudice à l'indice de protection.**

Toutes les entrées de câble métriques CCH / EATON non utilisées doivent être fermées avec un bouchon obturateur certifié pour des entrées de câble métriques.

### 6.4 Plaques à brides\*

Si les plaques à brides doivent être démontées (pour perçage d'entrées de câble, par exemple) il faudra veiller lors du montage au maintien de l'indice de protection en replaçant correctement la plaque (voir fig. 3).

Les plaques à brides sont montées de telle façon à ce que l'indice de protection IP soit respecté. Il faut également veiller au bon état du joint d'étanchéité.

**Attention: les brides et plaques de fond métalliques et les presse-étoupe métalliques doivent être reliés au même potentiel.**

**Attention: Lors du serrage de l'écrou borgne de l'entrée de câble métallique (par ex. du type ADE; CMDEL), il faut veiller à ce que le presse-étoupe ne se torde. Pour ce faire, le mieux est d'utiliser un outil approprié.**

Des conducteurs PE amenés de l'extérieur doivent être connectés à la borne PE prévue à cet effet sur la bride. La section maximale est de 6 mm<sup>2</sup>.

\* pour le moment, pas encore certifié Catégorie II D

### 6.5 Fermeture de l'appareil

Le couvercle doit être posé de telle manière sur l'enveloppe que le collet protecteur se trouve en haut.

**Tout corps étranger doit être ôté de l'appareil.**

Les vis de couvercle doivent être serrées à fond afin de maintenir l'indice de protection minimum (Couples d'essai, voir Caractéristiques techniques).

**Si les vis sont forcées, cela peut être nuisible à l'indice de protection.**

### 6.6 Mise en service

Avant la mise en service du matériel, les vérifications spécifiées dans les règlements nationaux individuels devront être exécutées. De plus, il faudra vérifier son fonctionnement et installation corrects en conformité avec ce mode d'emploi et avec d'autres règlements y applicables.

**Test de l'interrupteur socket avec un objet dur (tournevis) n'est pas autorisée.**

**L'installation et l'exploitation inadéquates des fiches et prises peuvent entraîner la perte de la garantie.**

## 7 Maintenance/Entretien

**La réglementation nationale en vigueur pour le maintien et l'entretien du matériel électrique pour atmosphère explosive devra être respectée (CEI/EN 60079-17).**

**Avant d'ouvrir l'enveloppe, débrancher le dispositif de la tension ou prendre des mesures préventives appropriées.**

Les intervalles de service requis dépendent de l'emploi spécifique et devront donc être fixés par l'utilisateur en tenant compte des conditions d'exploitation.

Lors de l'entretien des appareils et surtout des composants qui sont essentiels à la protection contre l'explosion, devront être vérifiés (par ex. intégrité des composants antidéflagrants, de l'enveloppe, des joints d'étanchéité et des entrées de câble).

Si, lors d'une inspection technique, on constate que des travaux d'entretien sont nécessaires, il faudra suivre le point 8 de ce mode d'emploi.

## 8 Réparations / Remise en état

Des réparations ne doivent être exécutées qu'à l'aide des pièces de rechange d'origine CCH / EATON.

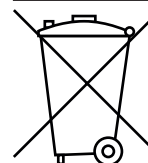
En cas de défauts sur l'enveloppe antidéflagrante, seul un remplacement sera admis. Dans le doute, l'appareil défectueux devra être retourné à CCH / EATON pour être réparé.

**Des réparations relatives à la protection contre l'explosion même, ne devront être exécutées que par CCH / EATON ou par un électricien qualifié et en conformité avec la réglementation nationale en vigueur (CEI/EN 60079-19).**

**Toute modification ou transformation de ces appareils est interdite.**

Seul le montage d'entrées de câble supplémentaires en conformité avec l'homologation des appareils est accepté.

## 9 Évacuation des déchets / Recyclage



Lors de l'évacuation de ce matériel électrique, la réglementation nationale respective en vigueur devra être respectée.

Pour faciliter la réutilisation des composants individuels, des pièces en matière plastique ont été repérées de la marque distinctive de la matière plastique employée.

En cas d'élimination, vous pouvez obtenir des informations supplémentaires auprès de votre branche Cooper Crouse-Hinds / EATON.

Sous réserve de modification ou de supplément de cette série de produits.

CZ: "Tento návod k použití si můžete vyžádat ve svém mateřském jazyce u příslušného zastoupení společnosti Cooper Crouse-Hinds/CEAG ve vaší zemi."

DK: "Montagevejledningen kan oversættes til andre EU-sprog og rekvireres hos Deres Cooper Crouse-Hinds/CEAG leverandør"

E: "En caso necesario podrá solicitar de su representante Cooper Crouse-Hinds/CEAG estas instrucciones de servicio en otro idioma de la Unión Europea"

EST: "Seda kasutusjuhendit oma riigikeeles võite küsida oma riigis asuvas asjaomases Cooper Crouse-Hinds/CEAG esindusest."

FIN: "Tarvittaessa tämän käyttöohjeen käännös on saatavissa toisella EU:n kielellä Teidän Cooper Crouse-Hinds/CEAG - edustajaltanne"

GR: *Εάν χρειασθεί, μεταφράση των οδηγιών χρήσεως σε άλλη γλώσσα της ΕΕ, μπορεί να ζητηθεί από τον Αντιπρόσωπο της Cooper Crouse-Hinds/CEAG*

H: "A kezelési útmutatót az adott ország nyelvén a Cooper Crouse-Hinds/CEAG cég helyi képviselőtől igényelheti meg."

I: "Se desiderate la traduzione del manuale operativo in un'altra lingua della Comunità Europea potete richiederla al vostro rappresentante Cooper Crouse-Hinds/CEAG"

LT: "Šios naudojimo instrukcijos, išverstos į Jūsų gimtąją kalbą, galite pareikalauti atsakingoje "Cooper Crouse-Hinds/CEAG" atstovybėje savo šalyje."

LV: "Šo ekspluatācijas instrukciju valsts valodā varat pieprasīt jūsu valsts atbildīgajā Cooper Crouse-Hinds/CEAG pārstāvniecībā."

M: "Jistghu jitolbu dan il-manwal fil-lingwa nazzjonali tagħhom minghand ir-rappreżentant ta' Cooper Crouse Hinds/CEAG f'pajjiżhom."

NL: "Indien noodzakelijk kan de vertaling van deze gebruiksinstructie in een andere EU-taal worden opgevraagd bij Uw Cooper Crouse-Hinds/CEAG - vertegenwoordiging"

P: "Se for necessária a tradução destas instruções de operação para outro idioma da União Europeia, pode solicita-la junto do seu representante Cooper Crouse-Hinds/CEAG"

PL: "Niniejszą instrukcję obsługi w odpowiedniej wersji językowej można zamówić w przedstawicielstwie firmy Cooper-Crouse-Hinds/CEAG na dany kraj."

S: "En översättning av denna montage- och skötselinstruktion till annat EU-språk kan vid behov beställas från Er Cooper Crouse-Hinds/CEAG-representant"

SK: "Tento návod na obsluhu Vám vo Vašom rodnom jazyku poskytneme zastúpením spoločnosti Cooper Crouse-Hinds/CEAG vo Vašej krajine."

SLO: "Navodila za uporabo v Vašem jeziku lahko zahtevate pri pristojnem zastopništvu podjetja Cooper Crouse-Hinds/CEAG v Vaši državi."

RUS: "При необходимости, вы можете запрашивать перевод данного руководства на другом языке ЕС или на русском от вашего Cooper Crouse-Хиндс / CEAG - представителей."

Eaton is dedicated to ensuring that reliable, efficient and safe power is available when it's needed most. With unparalleled knowledge of electrical power management across industries, experts at Eaton deliver customized, integrated solutions to solve our customers' most critical challenges.

Our focus is on delivering the right solution for the application. But, decision makers demand more than just innovative products. They turn to Eaton for an unwavering commitment to personal support that makes customer success a top priority. For more information, visit

[www.eaton.com/electrical](http://www.eaton.com/electrical).

Changes to the products, to the information contained in this document, and to prices are reserved; so are errors and omissions. Only order confirmations and technical documentation by Eaton is binding. Photos and pictures also do not warrant a specific layout or functionality. Their use in whatever form is subject to prior approval by Eaton. The same applies to Trademarks (especially Eaton, Moeller, and Cutler-Hammer). The Terms and Conditions of Eaton apply, as referenced on Eaton Internet pages and Eaton order confirmations.

**Cooper Crouse-Hinds GmbH**  
Neuer Weg-Nord 49  
69412 Eberbach  
E-Mail: [Info-Ex@Eaton.com](mailto:Info-Ex@Eaton.com)  
[www.crouse-hinds.de](http://www.crouse-hinds.de)

© 2017 Eaton  
All Rights Reserved  
Printed in Germany

Publication No.  
GHG 270 7003 P0001 D/GB/F (p)  
Auflage / 23.2017 / CS

Eaton is a registered trademark.

All trademarks are property of their respective owners.