

ATEX-fläktar för explosiva luftblandningar

- För användning i t.ex. batteriladdningsrum, dragskåp
- Kompakt design
- Hastighetsreglerbar med transformator
- Monteringsfäste som standard
- Ex-certifieringsklass Ex de IIC T4 Gb

EX Fläktarna kan monteras i valfritt läge och deras kompakta design gör dem enkla att installera. Dessa fläktar drivs av specialtillverkade EX motorer och har fläkthjul med framåtböjda skovlar. Fläkthuset är gjutet i silumin och impellern är tillverkad av aluminium.

Ljudtrycksnivå, 3 m (20m² Sabin): 48,5 dB(A)
Certifikat Presafe 16ATEX8598X

Teknisk data

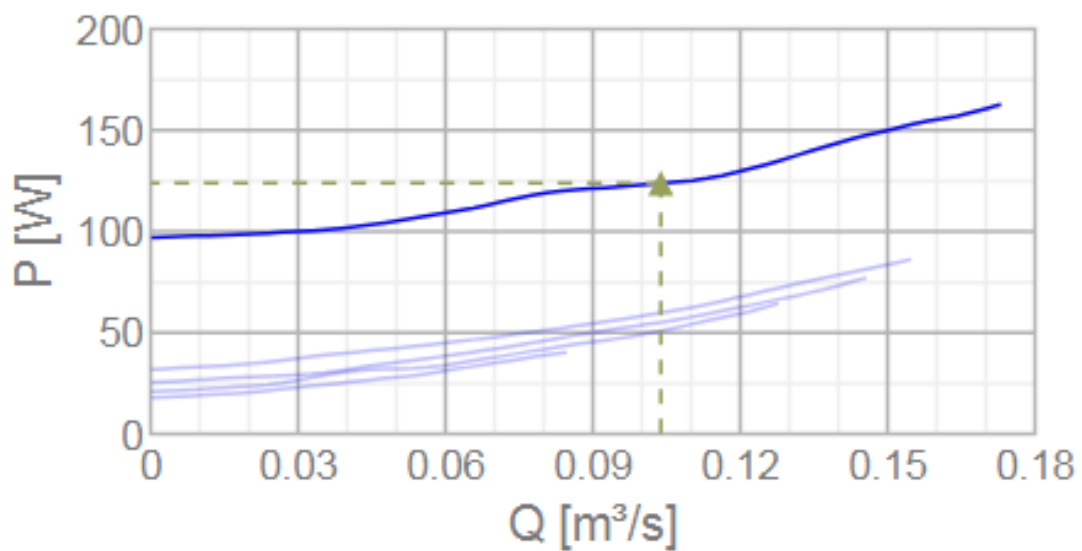
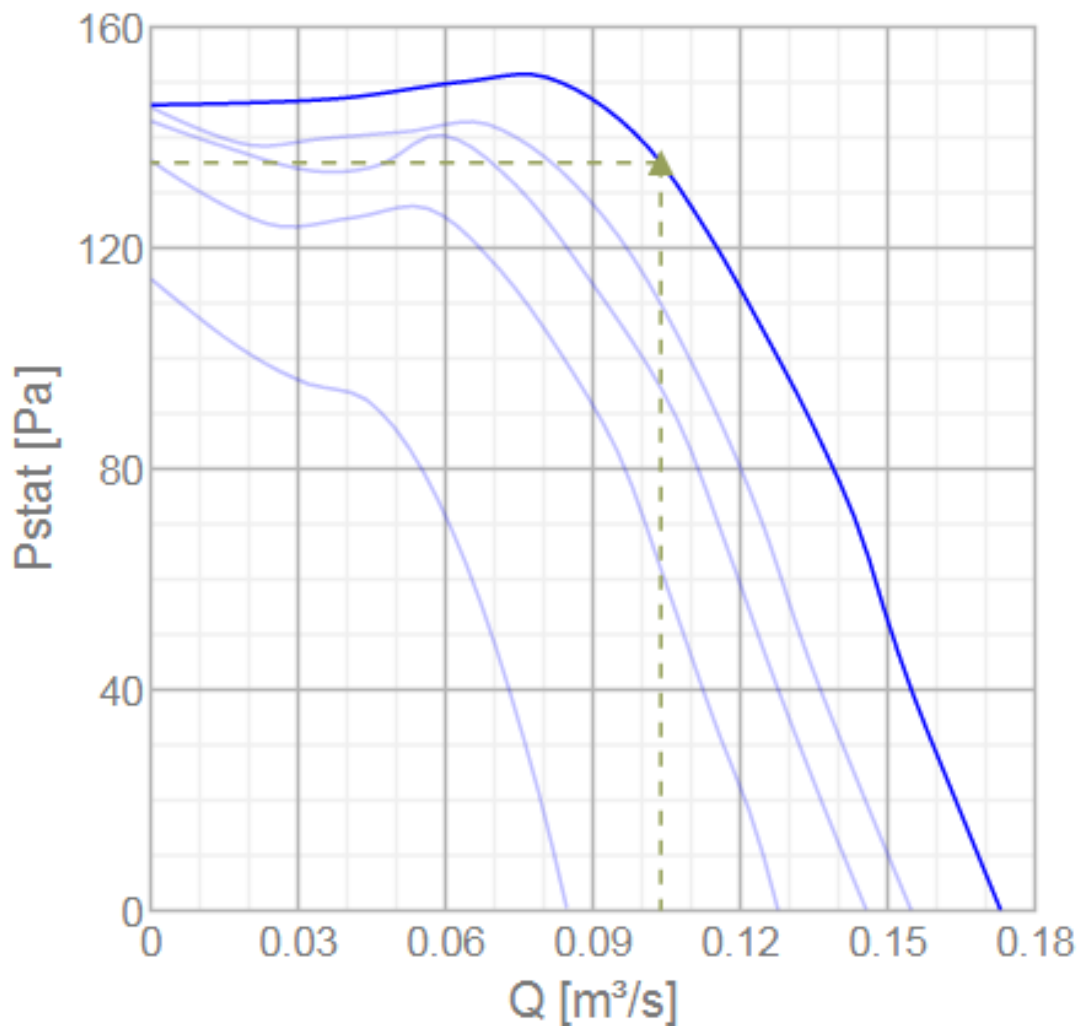
Spänning	3~400 VAC / 3~230 VAC
Frekvens	50 Hz
Effekt	157 W
Märkström	0,59 A
Varvtal	1446 rpm
Luftflöde	173.00 l/s
Luftflöde	623.0 m ³ /h
Temperaturområde	-20...+60 °C
Kapslingsklass	IP65
Isolationsklass motor	F
Vikt	6.3 kg
Art.nr	4651565

Se www.ebmpapst.se för uppdaterad information

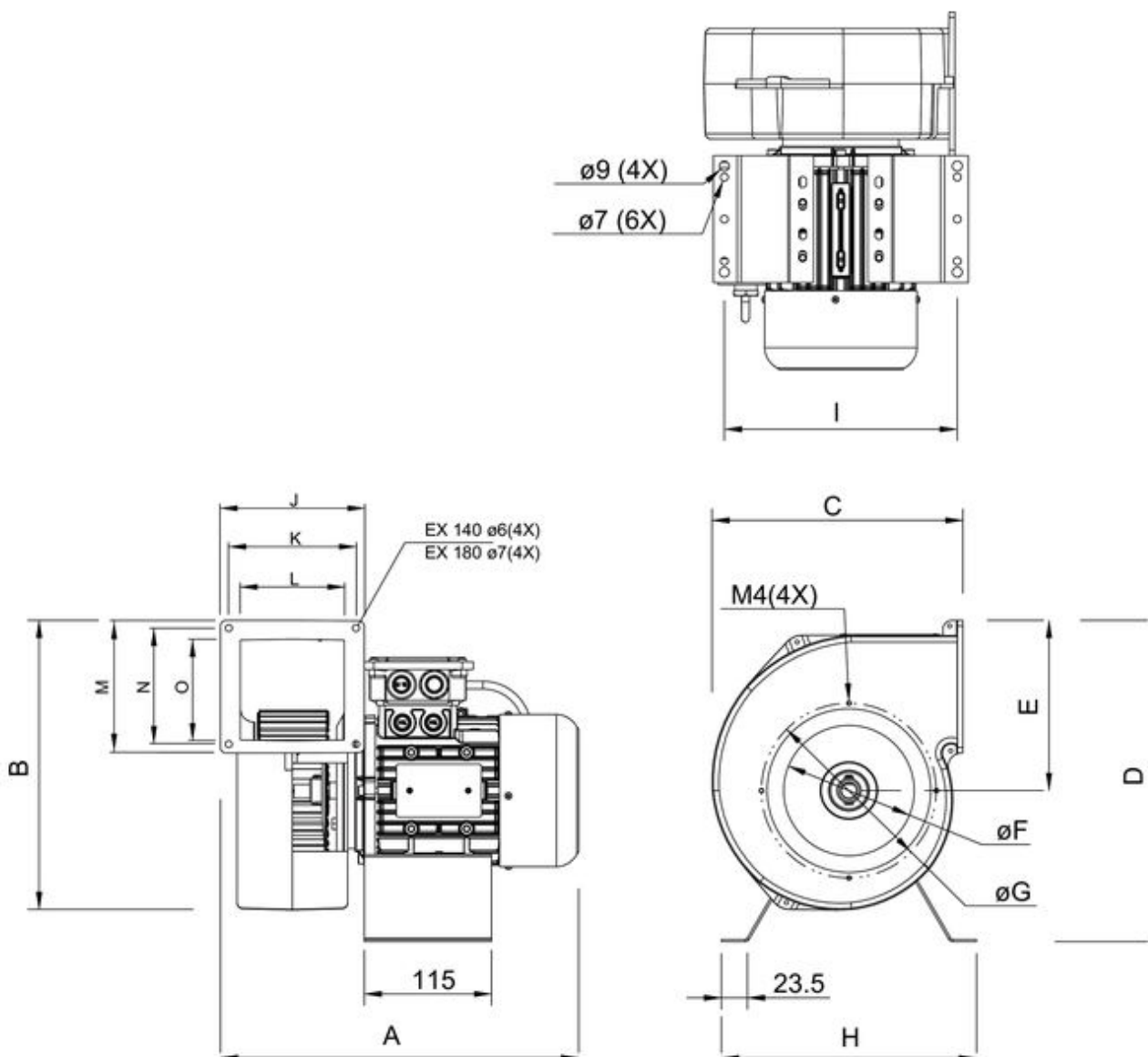
Tillbehör till EX 140A-4 Radialfläkt ATEX

Benämning	Art.nr	Information
Motorskydd EMT6-K	4651570	Motorskydd avsett för ATEX-fläktar EX140A-.. och EX180A-..

Diagram

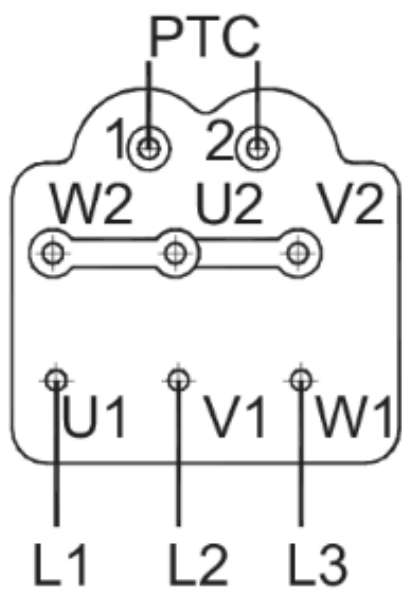


Ritning

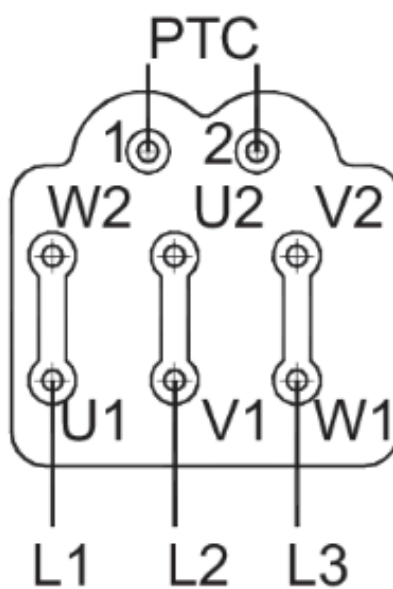


	A	B	C	D	E	$\varnothing F$	$\varnothing G$	H	I	J	K	L	M	N	O
EX 140A-4, EX 140A-4C	301	262	227	285	154	118	158	231	191,5	130	115	94	120	105	92
EX 180A-4, EX 180 A-4C	314	233	261	302	180	149	194	211	191,5	125	110	86	140	120	109
EX 140A-2, EX 140A-2C	324	262	227	291	154	118	158	231	210,5	130	115	94	120	105	92

Kopplingsschema



380-440V 3~ (Y)



230V 3~ (D)