

ADE 1F₂

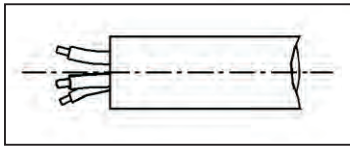
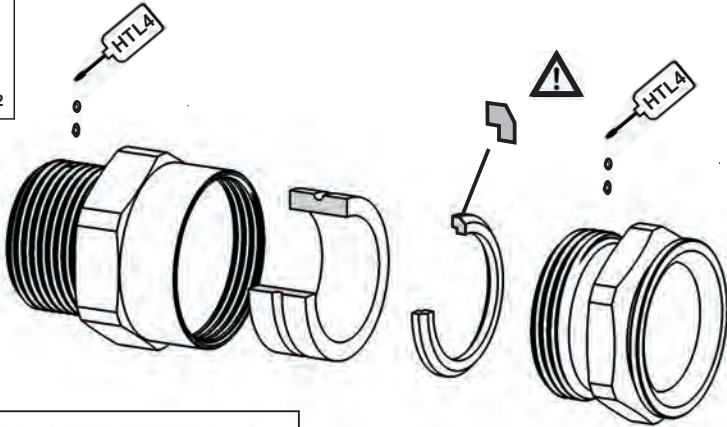
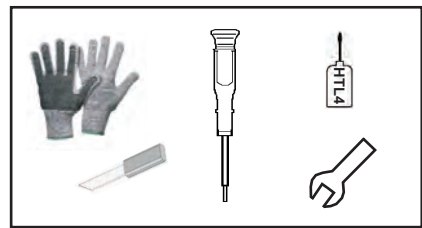
CAP184221






Edition 2013/01



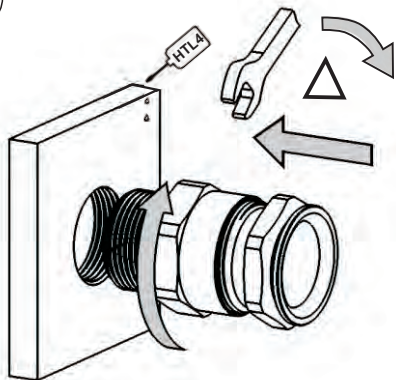
2/2



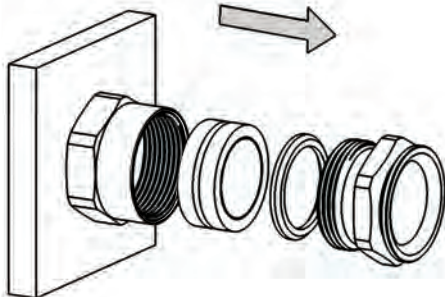
NPT	ISO	 N/m
1/8"	M10	6,5
1/4"	M12	7,5
3/8"	M16	12,5
1/2"	M20	20
3/4"	M25	30
1"	M32	55
1"1/4	M40	75
1"1/2	M50	100
2"	M63	135
2"1/2	M75	175
3"	M90	300
3"1/2		400
4"	M110	480

ADE	 A (mm)	 N/m
3	2,75 - 5,5	6,5
4	4,5 - 8,5	7,5
5	7 - 12	12,5
6	10 - 16	20
7	13,5 - 21	30
8	18 - 27,5	55
9	23 - 34	75
10	29 - 41	100
11	35 - 48	135
12	42 - 56	175
13	50 - 65	240
14	58 - 74	300
15	66 - 83	400
16	75 - 93	480
17	85 - 104	610

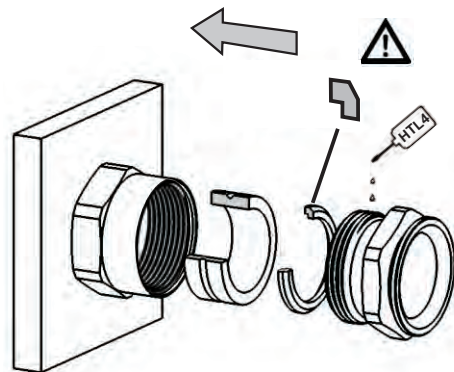
			N/m
1			6,5
2			7,5
3			12,5
4			20
5			30
6			55
7			75
8			100
9			135
10			175
11			240
12			300
13			400
14			480
15			610



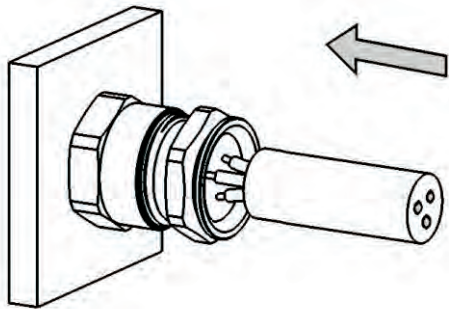
1



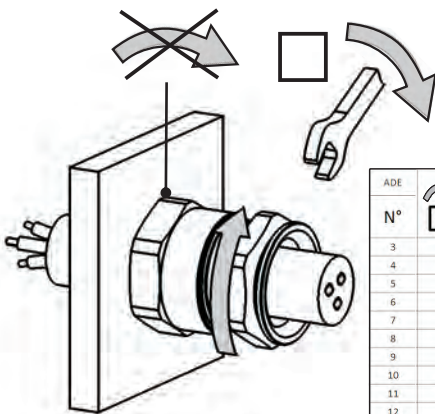
2



3

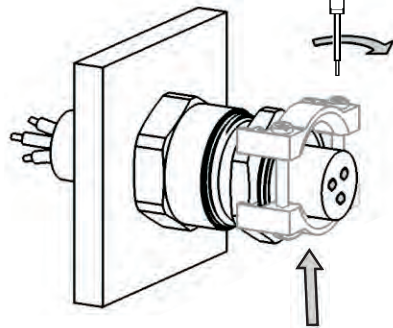
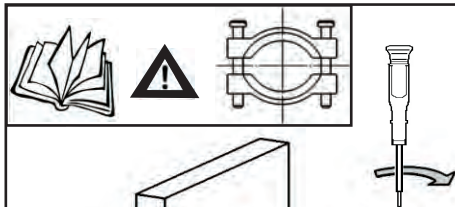


4



5

N°		N/m
3		6,5
4		7,5
5		12,5
6		20
7		30
8		55
9		75
10		100
11		135
12		175
13		240
14		300
15		400
16		480
17		610



6

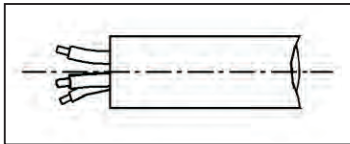
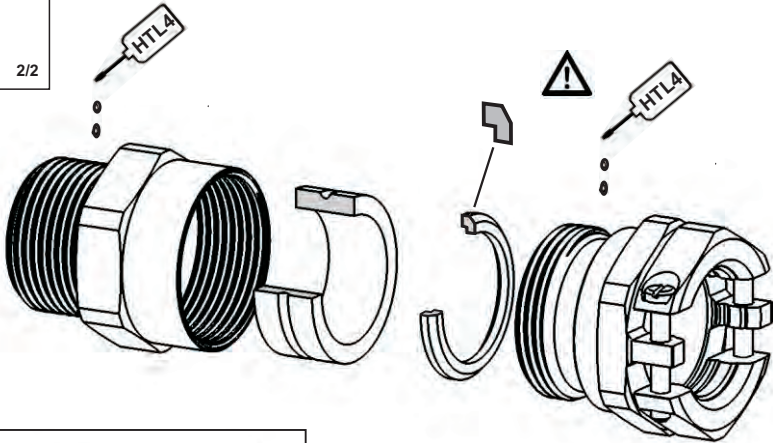
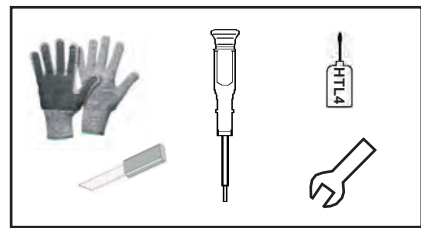
ADE 1F₂ Anchorage CAP184222







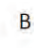
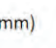
Edition 2013/01

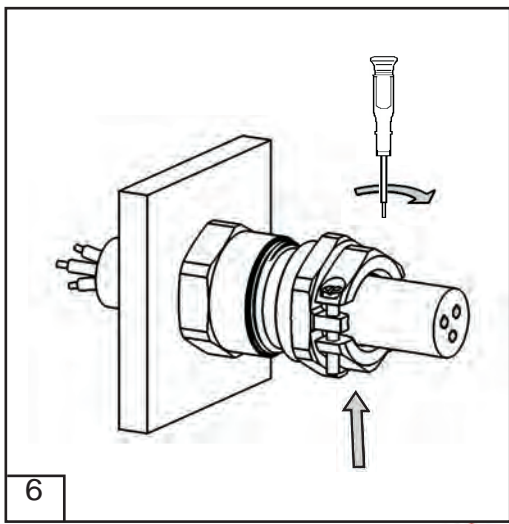
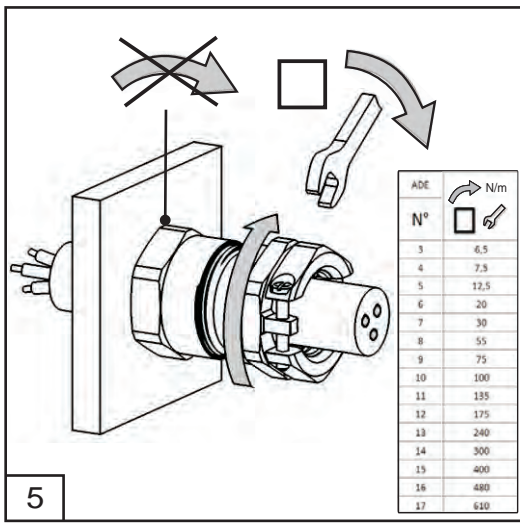
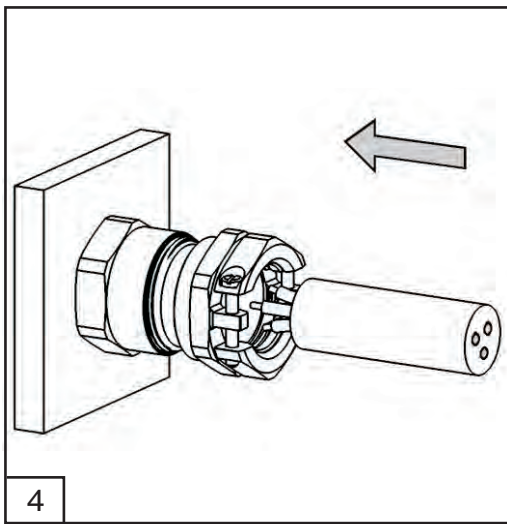
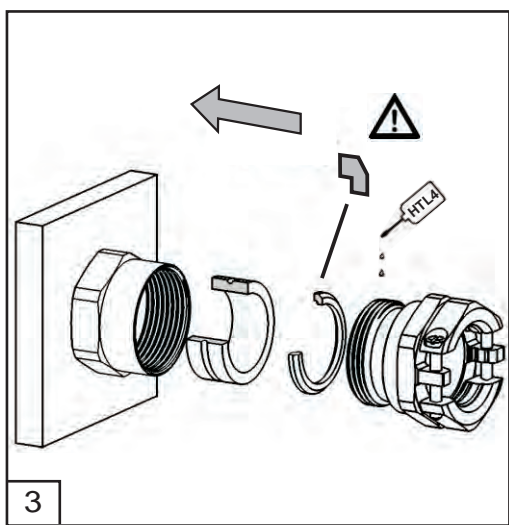
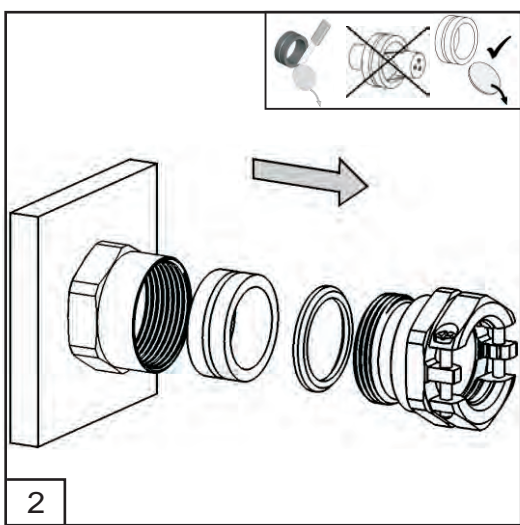
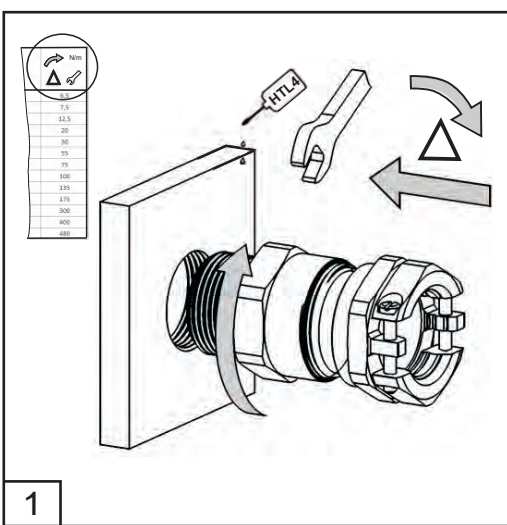


2/2



NPT	ISO	 N/m  
1/8"	M10	6,5
1/4"	M12	7,5
3/8"	M16	12,5
1/2"	M20	20
3/4"	M25	30
1"	M32	55
1"1/4	M40	75
1"1/2	M50	100
2"	M63	135
2"1/2	M75	175
3"	M90	300
3"1/2		400
4"	M110	480

ADE N°	 N/m  
3	6,5
4	7,5
5	12,5
6	20
7	30
8	55
9	75
10	100
11	135
12	175
13	240
14	300
15	400
16	480
17	610



1

HTL4

NPT	ISO	N/m
3/8"	M16	12,5
1/2"	M20	20
3/4"	M25	30
1"	M32	55
1 1/4"	M40	75
1 1/2"	M50	100
2"	M63	135
2 1/2"	M75	175
3"	M90	300
3 1/2"	400	
4"	M110	480

2

4 → 10

11 → 16

3

4

N°	4	5	6	7	8	9	10	11	12	13	14	15	16
L	6	12	23	49	94	131	210	196	272	363	500	621	781

3'

1207

5

0

6

7

< 45°

0

8

9

10

1

2

ADE	N/m
4	7,5
5	12,5
6	20
7	30
8	55
9	75
10	100
11	135
12	175
13	240
14	300
15	400
16	480

11

24h

ADE 4F

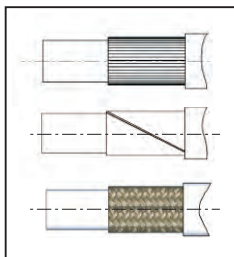
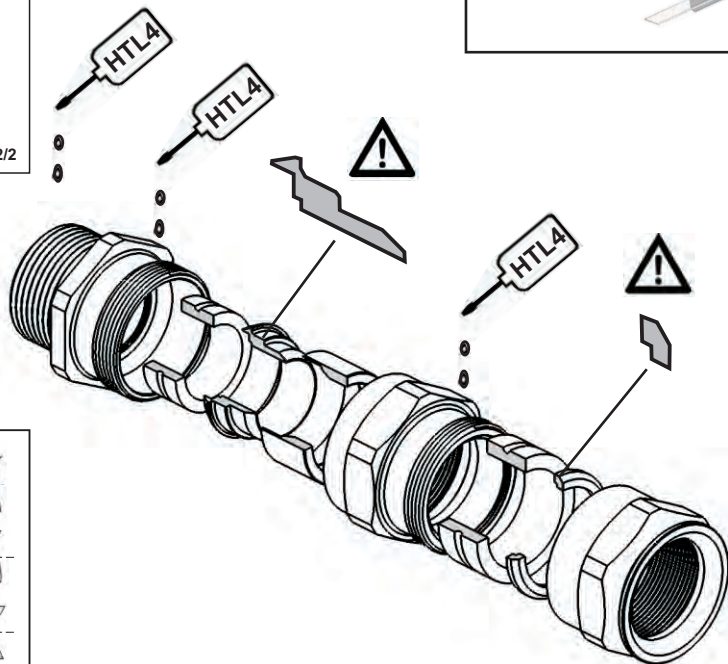
CAP184223




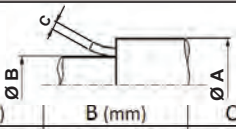

Edition 2013/01



2/2

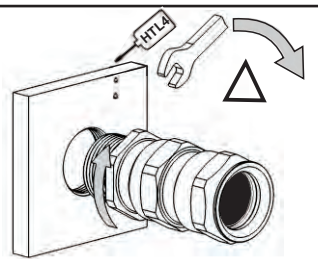


NPT	ISO	 N/m
1/8"	M10	6,5
1/4"	M12	7,5
3/8"	M16	12,5
1/2"	M20	20
3/4"	M25	30
1"	M32	55
1 1/4"	M40	75
1 1/2"	M50	100
2"	M63	135
2 1/2"	M75	175
3"	M90	300
3 1/2"		400
4"	M110	480

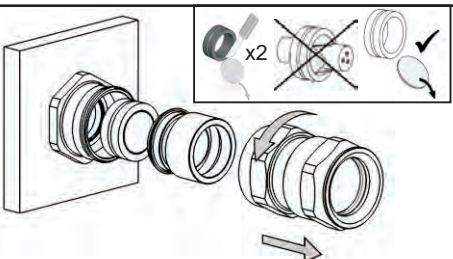
ADE N°				 N/m
	A (mm)	B (mm)	C (mm)	
4	4,5 - 8,5	2,75 - 5,5	0,2 - 0,9	7,5
5	7 - 12	4,5 - 8	0,2 - 0,9	12,5
6	10 - 16	7 - 12	0,2 - 1,25	20
7	13,5 - 21	10 - 15,5	0,2 - 1,25	30
8	18 - 27,5	13,5 - 20,5	0,2 - 1,6	55
9	23 - 34	18 - 26	0,2 - 1,6	75
10	29 - 41	23 - 34	0,2 - 2,0	100
11	35 - 48	29 - 41	0,2 - 2,5	135
12	42 - 56	35 - 45	0,2 - 2,5	175
13	50 - 65	42 - 53	0,2 - 2,5	240
14	58 - 74	50 - 62,5	0,2 - 2,5	300
15	66 - 83	58 - 73	0,2 - 3,15	400
16	75 - 93	66 - 78	0,2 - 3,15	480
17	85 - 104	75 - 92	0,2 - 3,15	610

NPT	ISO
1/8"	M50
1/4"	M50
3/8"	M50
1/2"	M50
3/4"	M50
1"	M50
1 1/4"	M60
1 1/2"	M60
2"	M60
2 1/2"	M70
3"	M80
3 1/2"	M90
4"	M100

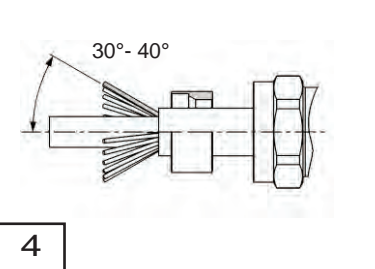
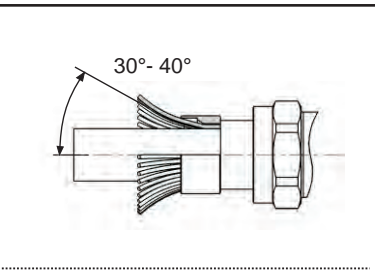
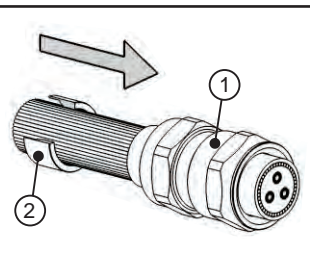
1



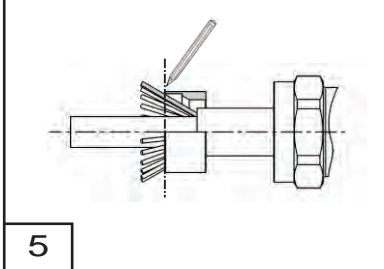
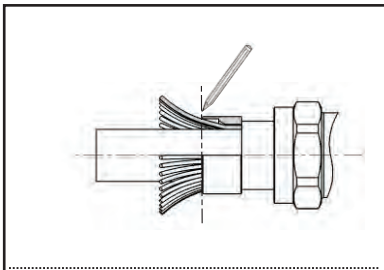
2



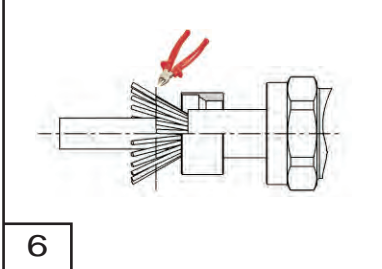
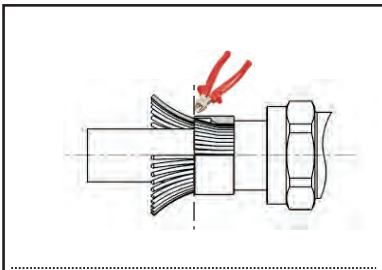
3



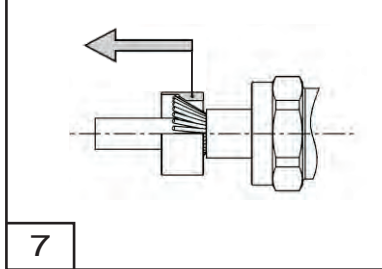
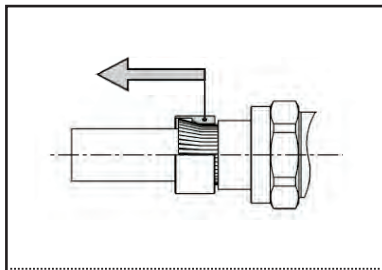
4



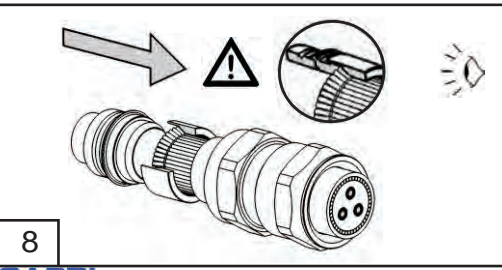
5



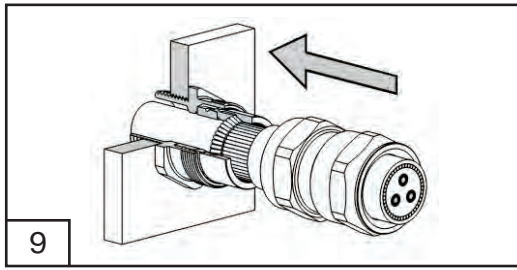
6



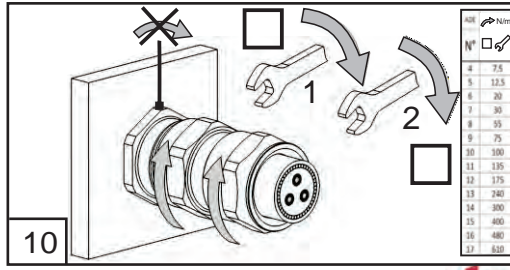
7



8



9



10

N°	ISO
4	7.5
5	12.5
6	20
7	30
8	35
9	75
10	100
11	135
12	175
13	240
14	300
15	400
16	480
17	630

ADE 6F

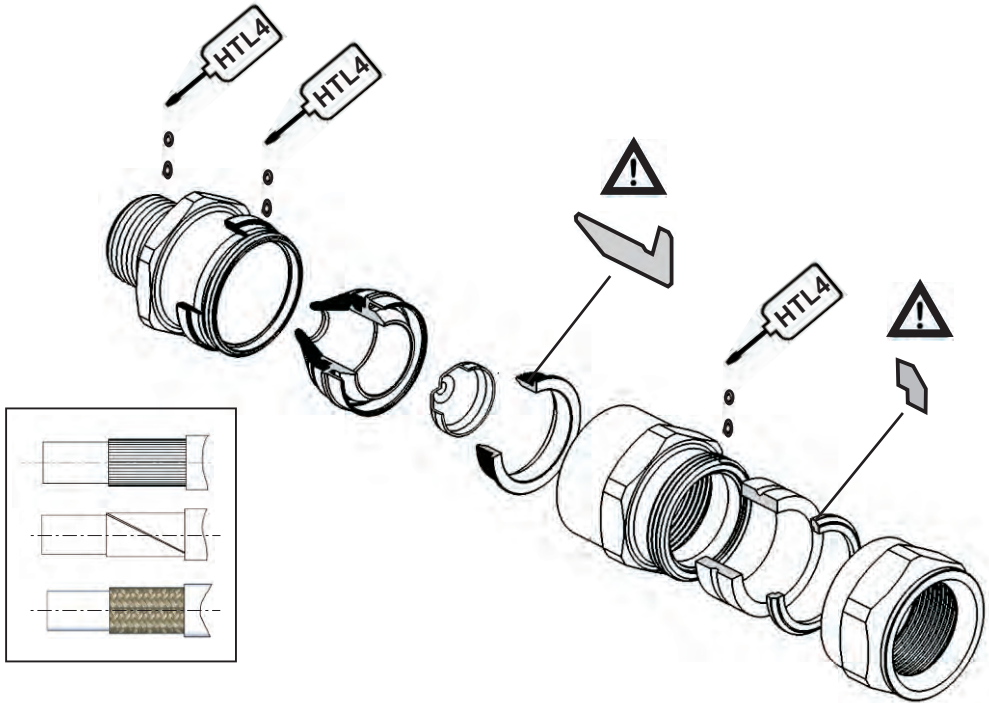
CAP184225



Edition 2013/01



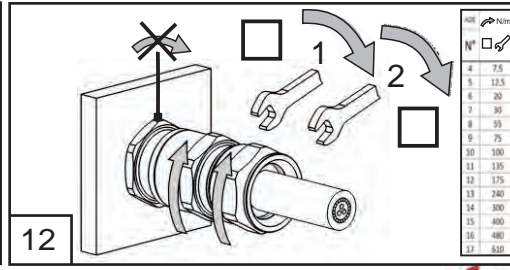
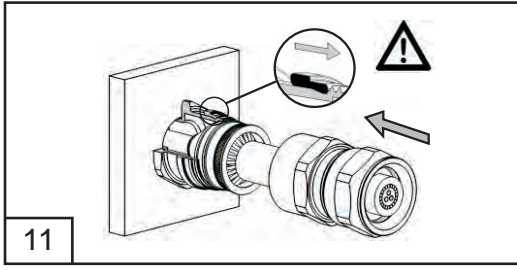
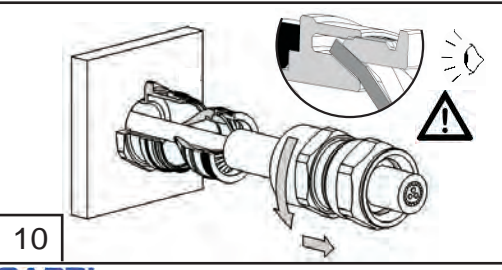
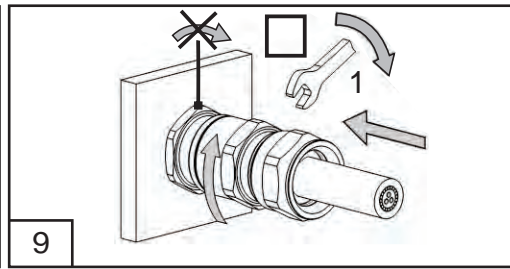
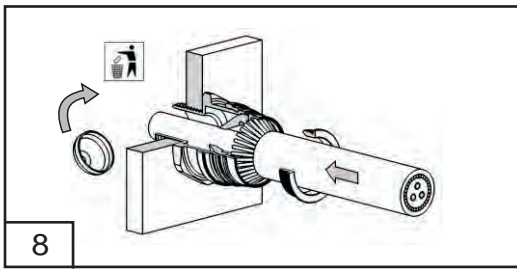
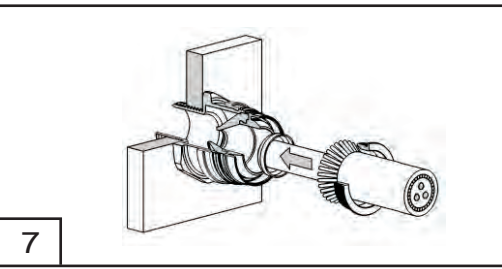
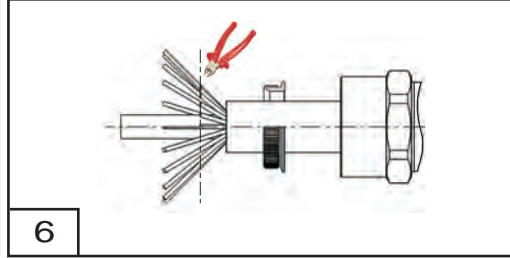
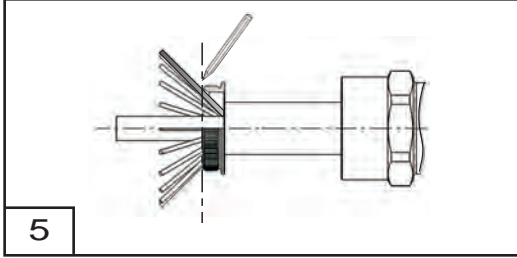
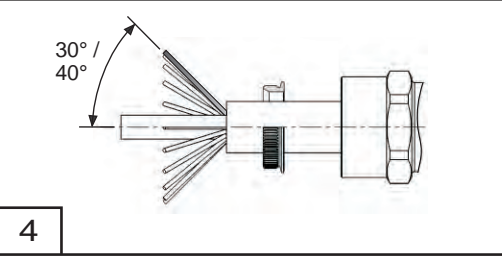
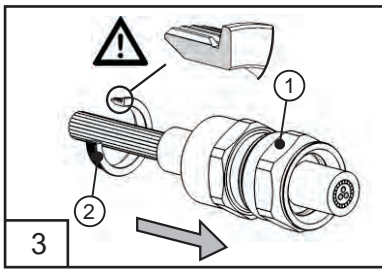
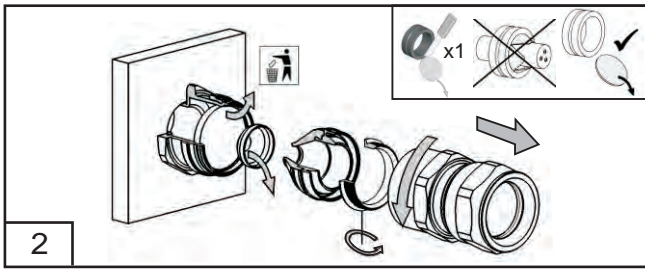
2/2



NPT	ISO	N/m	
3/8"	M16	12,5	
1/2"	M20	20	
3/4"	M25	30	
1"	M32	55	
1 1/4"	M40	75	
1 1/2"	M50	100	
2"	M63	135	

ADE				N/m	
	N°	A (mm)	B (mm)	C (mm)	
5	6 - 12	3 - 7,5	0,2 - 0,9	12,5	
6	8,5 - 16	6,5 - 11	0,2 - 1,25	20	
7	12 - 21	9 - 14,5	0,2 - 1,25	30	
8	16 - 27,5	12 - 19,5	0,2 - 1,6	55	
9	21 - 34	17,5 - 26	0,2 - 1,6	75	
10	27 - 41	23 - 33	0,2 - 2,0	100	
11	33 - 48	28,5 - 41	0,2 - 2,5	135	

NPT	ISO
1/8"	M20
1/4"	M22
3/8"	M26
1/2"	M30
5/8"	M35
1"	M42
1 1/4"	M50
1 1/2"	M55
2"	M70
2 1/2"	M80
3"	M90
3 1/2"	M100
4"	M110



N°	mm
4	7,5
5	12,5
6	20
7	30
8	35
9	75
10	100
11	135
12	175
13	240
14	300
15	400
16	480
17	630

ADE- 6FC

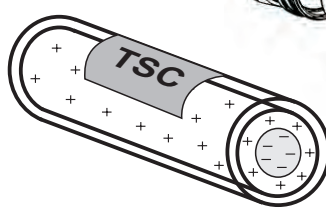
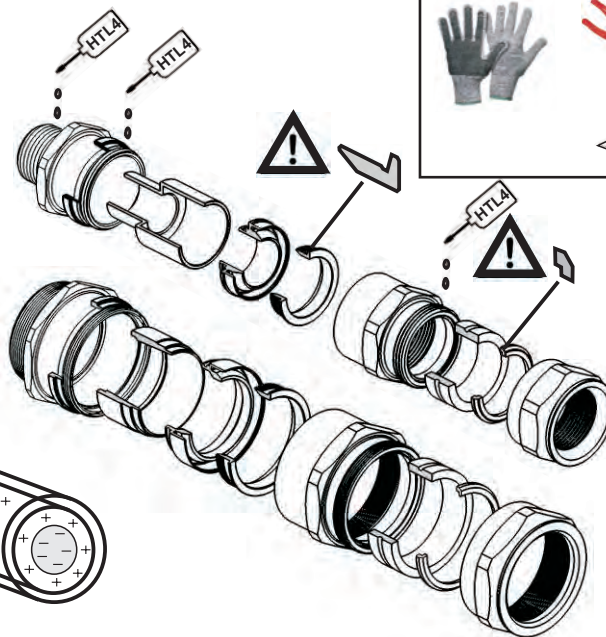
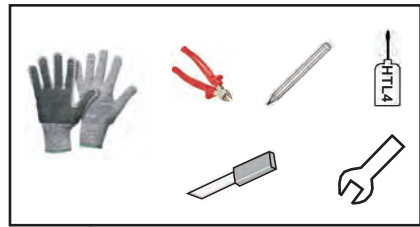
CAP184227



Edition 2013/01



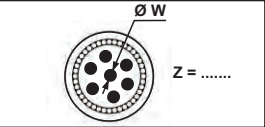
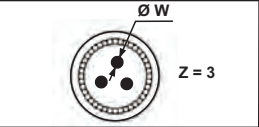
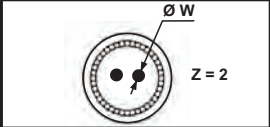
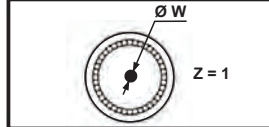
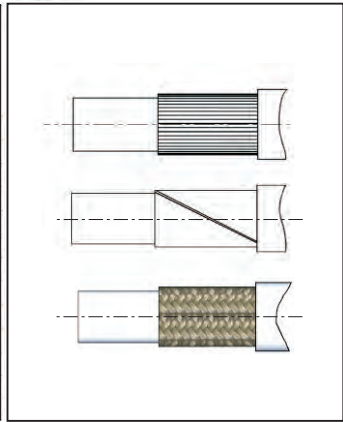
2/2



5 - 11
12 - 17

NPT	ISO	N/m
3/8"	M16	12,5
1/2"	M20	20
3/4"	M25	30
1"	M32	55
1 1/4	M40	75
1 1/2	M50	100
2"	M63	135
2 1/2	M75	175
3"	M90	300
3 1/2	-	400
4"	M110	480

ADE N°	Dimensions (mm)				N/m
	A	B	C	D	
5	6 - 12	8	0,2 - 0,9	6,5	12,5
6	8,5 - 16	12	0,2 - 1,25	9,5	20
7	12 - 21	16	0,2 - 1,25	12	30
8	16 - 27,5	21	0,2 - 1,6	17	55
9	21 - 34	27	0,2 - 1,6	23	75
10	27 - 41	34	0,2 - 2,0	29	100
11	33 - 48	41	0,2 - 2,5	36	135
12	40 - 56	48	0,2 - 2,5	43	175
13	47 - 65	56	0,2 - 2,5	50	240
14	54 - 74	65	0,2 - 2,5	59	300
15	63 - 83	73	0,2 - 3,15	66	400
16	72 - 93	82	0,2 - 3,15	75	480
17	85 - 104	92	0,2 - 3,15	85	610



N°	Ø W																																			
	1	2	3	4	5	6	7	8	9	10	11	12	13	14	15	16	17	18	19	20	22	24	26	28	30	32	36	42	48	57	65	73	82			
5	6	4	3	1	1	1	1	1	1	1	1	1	1	1	1	1	1	1	1	1	1	1	1	1	1	1	1	1	1	1	1	1	1	1		
6	6	4	3	2	1	1	1	1	1	1	1	1	1	1	1	1	1	1	1	1	1	1	1	1	1	1	1	1	1	1	1	1	1	1		
7	10	8	6	4	3	2	1	1	1	1	1	1	1	1	1	1	1	1	1	1	1	1	1	1	1	1	1	1	1	1	1	1	1	1		
8	21	15	11	8	7	5	4	4	3	3	2	1	1	1	1	1	1	1	1	1	1	1	1	1	1	1	1	1	1	1	1	1	1	1	1	
9	42	33	23	17	13	9	8	7	6	6	4	3	3	3	3	2	1	1	1	1	1	1	1	1	1	1	1	1	1	1	1	1	1	1	1	
10	60	46	32	26	20	17	14	12	11	9	8	7	7	6	5	4	4	3	2	1	1	1	1	1	1	1	1	1	1	1	1	1	1	1	1	
11	80	58	42	33	28	23	21	18	16	14	12	10	9	8	7	5	4	4	3	3	2	1	1	1	1	1	1	1	1	1	1	1	1	1	1	
12	100	86	67	55	46	37	31	26	24	22	19	16	15	13	11	9	8	7	6	5	4	4	3	3	2	1	1	1	1	1	1	1	1	1	1	
13	100	86	73	63	52	43	36	33	29	26	23	21	19	17	13	11	9	8	7	6	5	4	4	3	3	2	1	1	1	1	1	1	1	1	1	
14	120	113	96	80	69	60	50	44	39	34	30	26	24	22	19	15	13	11	9	8	7	6	5	4	3	3	2	1	1	1	1	1	1	1	1	
15	140	133	115	97	81	71	62	54	46	41	36	33	30	27	23	20	16	14	12	11	9	8	7	5	4	4	3	2	1	1	1	1	1	1	1	
16	140	134	121	108	89	77	68	58	51	46	43	38	35	29	24	21	19	16	14	13	11	9	8	7	6	5	4	3	3	2	1	1	1	1	1	
17	200	188	167	137	116	101	86	76	68	61	55	49	46	40	33	27	24	21	19	16	14	13	11	9	8	7	5	4	4	3	2	1	1	1	1	1

NPT	ISO	NIP
1/4"	1514	1514
1/2"	1518	1518
3/4"	1522	1522
1"	1524	1524
1 1/4"	1530	1530
1 1/2"	1536	1536
2"	1542	1542
2 1/2"	1548	1548
3"	1554	1554
3 1/2"	1560	1560
4"	1566	1566

1

2

5 → 11

12 → 17

3

4

5

6

7

8

9

N°	5	6	7	8	9	10	11	12	13	14	15	16	17
L	6	12	23	49	94	131	210	196	272	363	500	621	781

10

11

12

13

14

15

16

N°	NIP
4	7.5
5	12.5
6	20
7	30
8	50
9	75
10	100
11	135
12	175
13	240
14	300
15	400
16	480
17	630

17

24h