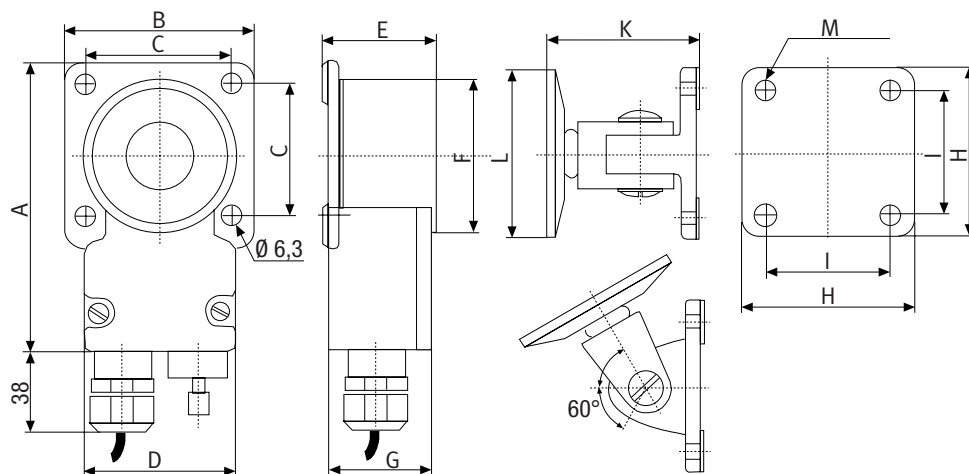




HÅLLMAGNET

Zoner:



 																PTB 02 ATEX 2121 X		
Art. nr	Typ	Spänning	mA	Hållkraft N	A	B	C	D	E	F	G	H	I	K	L	M	Vikt kg	Material
108565	ExM-650	24V DC*	44	650	113	66	52	54	42	∅ 54	38	60	44	50	∅ 56	∅ 6,3	0,65	Stål, plast
108567	ExM-1300		65	1300	138	86	70	64	58	∅ 81	45	80	60	62	∅ 86	∅ 8,0	1,95	
108569	ExM-2000		160	2000	138	86	70	64	58	∅ 81	45	80	60	62	∅ 86	∅ 8,0	1,95	
108571**	GHG motplatta för -650																	
108572**	GHG 13/20 motplatta för -1300 och 2000																	

*OBS! Max. 20 % rippel på likspänningen.

** Till motplattan medföljer ett polbleck som man vid behov applicerar om man får problem med remanens (d.v.s. att det ligger kraft kvar på magneten). Med monterat polbleck kan kraften sjunka ca 250N.

